

N° d'art. M105369

ES 311 S

Raccord fileté

Caractéristiques

- À joint plat
- Raccordement par soudage
- Acier inoxydable

Données techniques

N° de matière 1.4408

Classification

eClass 11.0 22-56-02-90

eClass 10.1 22-56-02-90

eClass 12.0 22-56-02-90

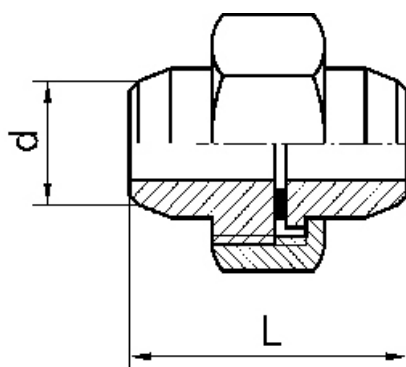
UNSPSC 11.2 40142315

Informations complémentaires

Autres dimensions sur demande.



N° d'art.	Prix brut	d mm	L mm	Clé mm
10022689 534.300.120	33.27 / pce	21.3	46	41
10022690 534.300.130	41.80 / pce	26.9	48	46
10022691 534.300.140	60.06 / pce	33.7	52	50
10022692 534.300.150	98.06 / pce	42.4	60	65
10106475 534.300.160	117.26 / pce	48.3	71	75
10106476 534.300.170	155.38 / pce	60.3	76	90



Prix en CHF. Les prix ont valeur indicative, sans engagement. Livraisons uniquement en Suisse et au Liechtenstein.

