

N° d'art. M105401

Bride filetée

Caractéristiques

- Acier inoxydable

Données techniques

EN 1092-1/13

N° de matière 1.4404

Classification

eClass 12.0 37-02-02-05

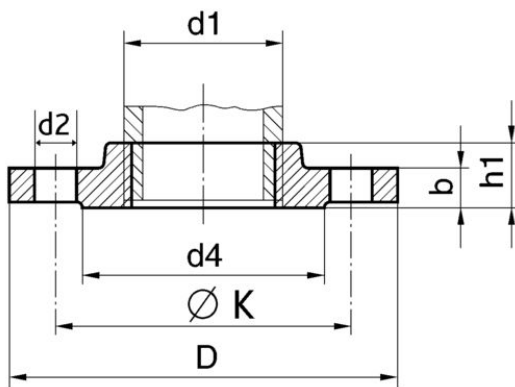
UNSPSC 11.2 40142411

eClass 11.0 37-02-02-05

eClass 10.1 37-02-02-05



N° d'art.	Prix brut	DN	d1 "	D mm	b mm	h1 mm	d4 mm	d2 mm	Ø K mm	PN bar	Vis mm
10257881 534.725.100	26.20 / pce	15	1/2	95	14	20	45	14	65	40	4 x M12-45
10257882 534.725.110	35.80 / pce	20	3/4	105	18	26	45	14	75	40	4 x M12-50
10257883 534.725.120	42.10 / pce	25	1	115	18	28	52	14	85	40	4 x M12-50
10257884 534.725.130	61.90 / pce	32	1 1/4	140	18	30	60	18	100	40	4 x M16-50
10257885 534.725.140	72.20 / pce	40	1 1/2	150	18	32	70	18	110	40	4 x M16-50
10257886 534.725.150	81.20 / pce	50	2	165	18	28	84	18	125	16	4 x M16-55
10371458	96.90 / pce	65	2 1/2	185	18	32	104	18	145	16	4 x M16-55
10257887 534.725.160	96.90 / pce	65	2 1/2	185	18	32	104	18	145	16	8 x M16-55
10257888 534.725.170	126.50 / pce	80	3	200	20	34	118	18	160	16	8 x M16-55
10257889 534.725.180	149.00 / pce	100	4	220	20	40	140	18	180	16	8 x M16-55



Prix en CHF. Les prix ont valeur indicative, sans engagement. Livraisons uniquement en Suisse et au Liechtenstein.

