

N° d'art. M105606

+GF+ Type 7098

## Coude union à braser

**+GF+**

### Caractéristiques

- Pour tubes de cuivre
- Etanchéité conique
- Avec filetage mâle

### Données techniques

DIN 1254-1

Matériau Bronze

### Classification

eClass 11.0 22-56-02-11

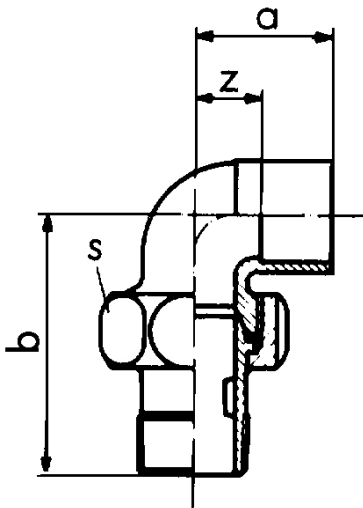
eClass 12.0 22-56-02-11

UNSPSC 11.2 40142315

eClass 10.1 22-56-02-11



N° d'art.	UE	Prix brut	d mm	R "	a mm	s mm	b mm	z mm	N° CAN	Code +GF+
10025304 544.230.100	10 pce	29.70 / pce	12	3/8	18	24	43	8		767.098.003
10025305 544.230.120	10 pce	24.60 / pce	15	1/2	23	30	51	11		767.098.005
10025306 544.230.140	10 pce	35.20 / pce	18	1/2	26	30	54	12		767.098.008
10025307 544.230.150	10 pce	38.50 / pce	22	3/4	31	37	62	14		767.098.009
10262604 544.230.160	10 pce	87.00 / pce	28	1	35	46	74	15	234378	767.098.010



Prix en CHF. Les prix ont valeur indicative, sans engagement. Livraisons uniquement en Suisse et au Liechtenstein.

