

N° d'art. M105794

Raccord fileté

Caractéristiques

- À joint plat
- Avec filetage conique femelle ISO 7/1
- Laiton

Données techniques

Type 330

Classification

eClass 12.0 22-56-02-11

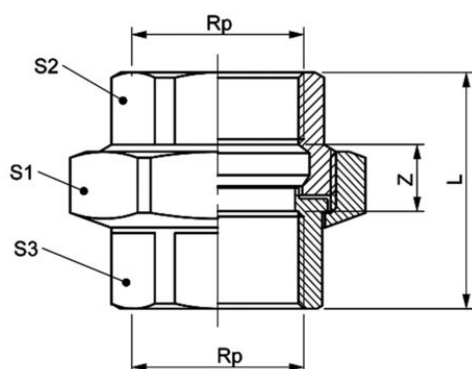
eClass 10.1 22-56-02-11

UNSPSC 11.2 40142315

eClass 11.0 22-56-02-11



N° d'art.	Prix brut	Rp "	L mm	Z mm	S1 mm	S2 mm	S3 mm	N°
10092765 548.850.120	31.80 / pce	3/8	40	17	36	21	21	6.0330.038
10092766 548.850.130	39.20 / pce	1/2	46	14	44	26	26	6.0330.050
10092767 548.850.140	48.60 / pce	3/4	48	17	48	32	32	6.0330.075
10092768 548.850.150	58.10 / pce	1	54	21	55	38	38	6.0330.100
10092769 548.850.160	81.40 / pce	1 1/4	59	19	65	47	48	6.0330.125
10092770 548.850.170	105.00 / pce	1 1/2	66	19	72	54	54	6.0330.150
10092771 548.850.180	161.00 / pce	2	71	22	88	66	66	6.0330.200
10257711 548.850.190	303.00 / pce	2 1/2	89	30	108	82	82	6.0330.250
10257712 548.850.200	347.00 / pce	3	89	28	122	96	95	6.0330.300



Prix en CHF. Les prix ont valeur indicative, sans engagement. Livraisons uniquement en Suisse et au Liechtenstein.

