

N° d'art. M105796

Raccord fileté

Caractéristiques

- À joint plat
- Avec filetage conique mâle et femelle ISO 7/1
- Laiton

Données techniques

Type 331

Classification

eClass 10.1 22-56-02-11

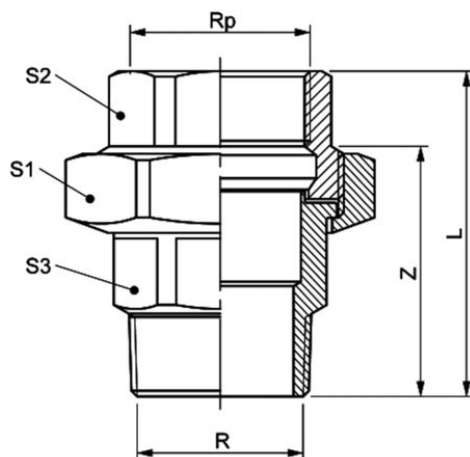
UNSPSC 11.2 40142315

eClass 11.0 22-56-02-11

eClass 12.0 22-56-02-11



N° d'art.	Prix brut	R/Rp "	L mm	Z mm	S1 mm	S2 mm	S3 mm	N°
10092774 548.855.120	31.50 / pce	3/8	50	38	36	21	19	6.0331.038
10092775 548.855.130	40.50 / pce	1/2	59	44	44	26	24	6.0331.050
10092776 548.855.140	51.50 / pce	3/4	64	47	48	32	30	6.0331.075
10092777 548.855.150	65.40 / pce	1	71	55	55	38	36	6.0331.100
10092778 548.855.160	96.00 / pce	1 1/4	84	67	65	47	47	6.0331.125
10092779 548.855.170	126.50 / pce	1 1/2	87	67	72	54	51	6.0331.150
10092780 548.855.180	182.00 / pce	2	102	77	88	66	66	6.0331.200
10257713 548.855.190	332.00 / pce	2 1/2	113	82	108	82	82	6.0331.250
10257714 548.855.200	370.00 / pce	3	122	92	122	96	95	6.0331.300



Prix en CHF. Les prix ont valeur indicative, sans engagement. Livraisons uniquement en Suisse et au Liechtenstein.

