

N° d'art. M105797

## Raccord fileté coudé

### Caractéristiques

- À joint plat
- Avec filetage conique mâle et femelle ISO 7/1
- Laiton

### Données techniques

Type 097

Classification

**eClass 10.1** 22-56-02-01

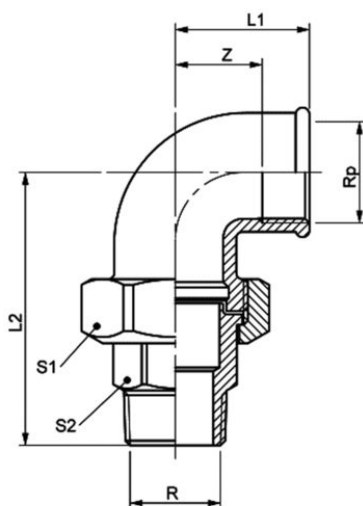
**UNSPSC 11.2** 40142315

**eClass 12.0** 22-56-02-01

**eClass 11.0** 22-56-02-01



N° d'art.	Prix brut	R/Rp "	L1 mm	L2 mm	Z mm	S1 mm	S2 mm	N°
10275543 548.856.100	55.70 / pce	1/2	30	70	18	44	24	6.0097.050
10275544 548.856.110	68.40 / pce	3/4	31	82	21	48	30	6.0097.075
10275545 548.856.120	93.20 / pce	1	44	90	27	55	36	6.0097.100
10275546 548.856.130	124.00 / pce	1 1/4	46	104	27	65	47	6.0097.125
10275547 548.856.140	158.50 / pce	1 1/2	58	107	37	72	51	6.0097.150
10275548 548.856.150	228.00 / pce	2	57	132	35	88	66	6.0097.200



Prix en CHF. Les prix ont valeur indicative, sans engagement. Livraisons uniquement en Suisse et au Liechtenstein.

