

N° d'art. M105893

JRG 1531

Batterie de distribution complète

Caractéristiques

- Avec vanne d'équilibrage, filtre et gabarit
- Entrée et dérivation avec filetage mâle BR1 selon EN ISO 228-1
- Sans raccords filetés
- Avec chapeau LegioStop® sans espace mort et sans entretien
- Corps en bronze
- Tige polie non montante et siège en acier inoxydable
- Joints en EPDM
- Volants en plastique

Données techniques

PN	16
Filetage d2	1 "
d3 G	1 1/4 "
d4 G	3/4 "
d5 Rp	3/4 "
d6 Rp	1/4 "
d7 G	3/4 "
d8 G	1 "
d9 G	1/2 "
d10	TR 30 x 1.5

Inclus dans la livraison

- Vanne de distributeur JRGUSIT NG 5151.200
- JRGURED Combi 1353.032
- Manchons filetés 03 321 05
- Pièce intermédiaire / adaptateur 9695.480
- Robinetterie de distributeur JRGUSIT Combi 5191

Classification

eClass 10.1 22-56-03-90

eClass 11.0 22-56-03-90

eClass 12.0 22-56-03-90

UNSPSC 11.2 40141611

Informations complémentaires

Départs pour eau froide, pression réseau et pression réduite, conduite d'alimentation de chauffe-eau et remplissage de chauffage avec toute la robinetterie d'arrêt, de sécurité et de vidange nécessaire. Pour eau jusqu'à 30 °C. Réglage d'usine du régulateur de pression: 4 bars, pression de réponse de la soupape de sécurité: 6 bars.

Chapeaux pour robinet d'arrêt 5395.400, chapeau pour robinets d'arrêt KRV 08 950 03, chapeau pour robinet de remplissage de chauffage 08 948 03, chapeau pour soupape de sécurité 1045.320, robinets de vidange 7301.080, tubulure d'écoulement, 8223.320, bouchon 5149.080, capuchon 8325.320, clé à filtre fin 8127.000.

Raccords sur systèmes en plastique: 4700, 5550.

Raccords sur systèmes en inox: 8350, 8355.

Raccords avec raccords filetés: 8201, 8299, 8333, 8360.

Utiliser les joints fournis AFM 34. Ceux-ci ne doivent en aucun cas être huilés ni graissés.

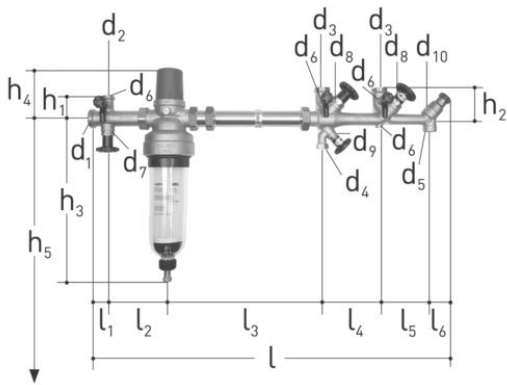
Sur demande, d'autres pressions du régulateur de pression entre 2-6 bars sont possibles.

Montage à gauche ou à droite.



N° d'art.	Prix brut	DN mm	d1 G "	h1 mm	H2 mm	h3 mm	h4 mm	l mm	l1 mm	l2 mm	l3 mm	l4 mm	l5 mm	l6 mm	N° CAN	N° JRG
10239833 550.079.110	1430.00 / pce	32-20-25-25	1 1/2	56	77	393	120	897	42	149	383	145	130	48	628366	1531.480





Prix en CHF. Les prix ont valeur indicative, sans engagement. Livraisons uniquement en Suisse et au Liechtenstein.

