

N° d'art. M105895

JRG Infinity A

Filtre

Caractéristiques

- Avec dispositif de rinçage automatique
- Filtre automatique rinçable à contre-courant
- Raccords avec filetage mâle BR 1 selon EN ISO 228-1
- Sans raccords filetés
- Pièce de raccordement en bronze
- Tête de filtre en laiton
- Tasse en plastique transparent
- Finesse de filtration 100 µm
- Pour eau jusqu'à max. 30° C

Données techniques

PN 16

N° SSIGE eau 1601-6460

Classification

eClass 12.0 22-56-03-90

eClass 10.1 22-56-03-90

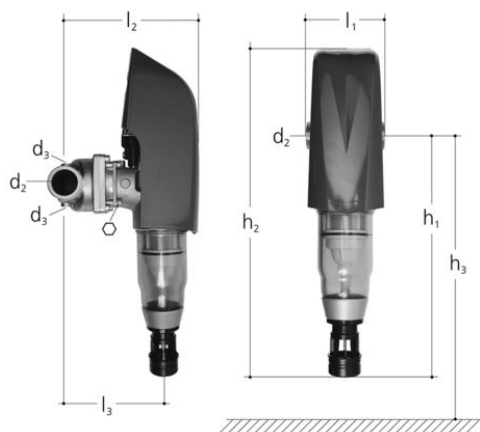
eClass 11.0 22-56-03-90

UNSPSC 11.2 40141616

Informations complémentaires



N° d'art.	Prix brut	GN "	DN	d2 "	d3 "	h1 mm	H2 mm	h3 mm	l1 mm	l2 mm	l3 mm	N° JRG
10284796 550.081.100	2240.00 / pce	1 1/2	40	13/4	1/4	315	550	670	145	215	152	1881.040
10284797 550.081.110	2330.00 / pce	2	50	23/8	1/4	315	550	670	175	215	152	1881.050



Prix en CHF. Les prix ont valeur indicative, sans engagement. Livraisons uniquement en Suisse et au Liechtenstein.

