

N° d'art. M105943

JRG 2200

Groupe de sûreté

Caractéristiques

- Pour chauffe-eau
- Raccords avec filetage mâle BR 1 selon EN ISO 228-1
- Avec raccords filetés en laiton
- Joints en AFM 34*
- Sortie d'écoulement avec filetage femelle
- Raccord fileté pour robinet d'essai et de vidange avec bouchon, obturé
- Corps en bronze
- Chapeau de soupape de sûreté en métal
- Corps d'écoulement de soupape anti-retour en PPSU
- Joints en EPDM
- Pression de déclenchement de la soupape de sûreté 6 bars
- Pour eau jusqu'à 90 °C

Données techniques

PN 10

Inclus dans la livraison

- Soupape anti-retour et de sûreté

Classification

eClass 10.1 22-56-03-06

UNSPSC 11.2 40141604

eClass 12.0 22-56-03-06

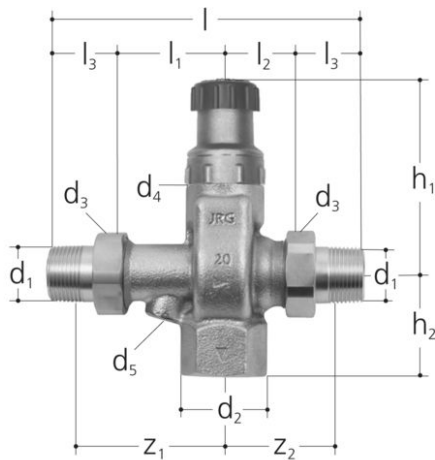
eClass 11.0 22-56-03-06

Informations complémentaires

* les joints AFM 34 ne doivent être ni huilés ni graissés



N° d'art.	Prix brut	GN "	DN mm	d1 R "	d2 Rp "	d3 G "	d4 mm	d5 Rp "	h1 mm	H2 mm	l mm	l1 mm	l2 mm	l3 mm	z1 mm	z2 mm	N° JRG
10026774 550.151.700	CHF 248.00 / pce	1/2	15	1/2	3/4	3/4	30	1/4	83	38	130	45	35	25	61	52	2200.240
10026775 550.151.720	CHF 267.00 / pce	3/4	20	3/4	1	1	30	1/4	87	47	144	52	35	29	70	54	2200.320



Prix en CHF. Les prix ont valeur indicative, sans engagement. Livraisons uniquement en Suisse et au Liechtenstein.

