

N° d'art. M106491

Vanne d'arrêt à siège oblique

Caractéristiques

- Partie supérieure à passage intégral
- Corps de robinet en laiton
- Partie supérieure en laiton
- Étanchéité de tige sans entretien, avec joint à lèvres EPDM auto-graissant
- Joints de vanne et de partie supérieure en EPDM
- Siège en acier inoxydable
- Raccordement pour robinet de vidange 1/4", fermé
- Indicateur de sertissage
- Non étanche avant sertissage
- Joint d'étanchéité en CIIR noir
- Manchon de sertissage avec bouchon de protection transparent

Applications

- Pour eau potable froide et chaude
- Pour eau potable jusqu'à 16 bar / pression de service 1600 kPa
- Pour eau de chauffage
- Pour eau de refroidissement sans antigel
- Pour eau de refroidissement avec antigel
- Pour air comprimé (classe de pureté huile 0-3")
- Pour air comprimé jusqu'à 6 bar / pression de service 600 kPa

Données techniques

Température de service 0 - 95 °C

PN 16

Classification

eClass 10.1 22-56-03-01

eClass 11.0 22-56-03-01

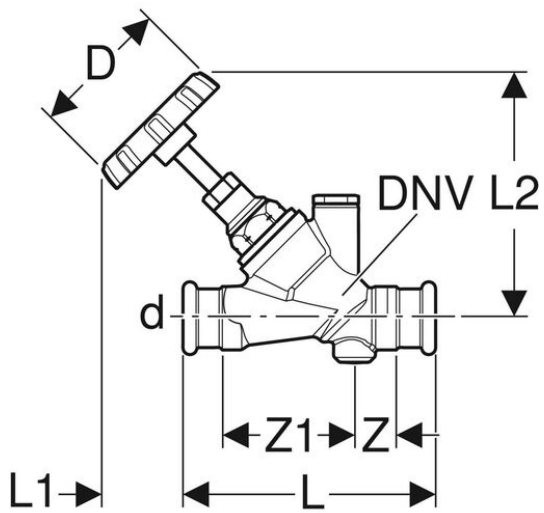
UNSPSC 11.2 40141611

eClass 12.0 22-56-03-01



N° d'art.	Prix brut	DNV	Ø d mm	D cm	L cm	L1 cm	L2 cm	Z cm	Z1 cm	N° CAN	N° GEBERIT
10196954 554.860.100	CHF 109.00 / pce	15	15	6	9.4	3.7	9	1.5	3.9	621422	94882
10196955 554.860.110	CHF 114.00 / pce	15	18	6	9.5	3.3	9	1.1	4.5	621423	94883
10196956 554.860.120	CHF 131.00 / pce	20	22	6	10.9	3.2	10.5	2.2	4.5	621424	94884
10196957 554.860.130	CHF 161.00 / pce	25	28	7	13.0	4.4	13.2	2.1	6.3	621425	94885
10196958 554.860.140	CHF 204.00 / pce	32	35	7	15.1	5.6	15.4	2.9	7	621426	94886
10196959 554.860.150	CHF 280.00 / pce	40	42	7	17.8	4.3	16.2	3	8.8	621427	94887
10196960 554.860.160	CHF 338.00 / pce	50	54	9	21.4	5.5	19.3	4.4	10	621428	94888





Prix en CHF. Les prix ont valeur indicative, sans engagement. Livraisons uniquement en Suisse et au Liechtenstein.

