

N° d'art. M107218

PIPEX Type 4.66

## Pince DIN

### Caractéristiques

- Avec étrier en acier
- Pour profilés
- Exécution zinguée promatisée

### Classification

**UNSPSC 11.2** 31162309

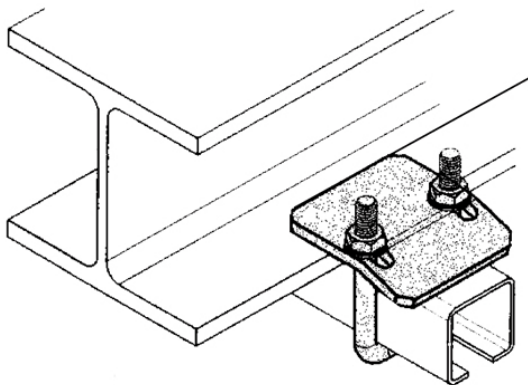
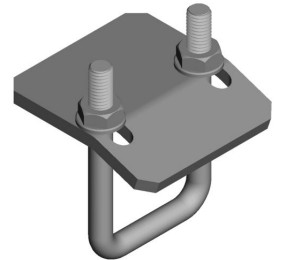
**eClass 11.0** 23-14-90-90

**eClass 10.1** 23-14-91-01

**eClass 12.0** 23-14-90-90

N° d'art.	Prix brut	Ø	Pour profils	N°
10187586 560.322.100	10.10 / pce	M 8	CK	6453
10187587 560.322.110	10.10 / pce	M 8	C/CM	6448

**PIPEX**<sup>®</sup>  
swiss made | swiss design | swiss quality



Prix en CHF. Les prix ont valeur indicative, sans engagement. Livraisons uniquement en Suisse et au Liechtenstein.

