

N° d'art. M107564

**ACO Gully 157**

## Avaloir

### Caractéristiques

- En plusieurs parties
- Vertical
- Sans siphon
- Avec isolant
- Avec bride de collage 150 mm et anneau de maintien
- Conforme SN EN 1253, SIA 271, SN EN 124 et directive SSIV

### Données techniques

Matériau Acier inoxydable

N° de matière 1.4301

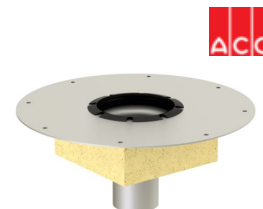
### Classification

**eClass 11.0** 22-15-06-05

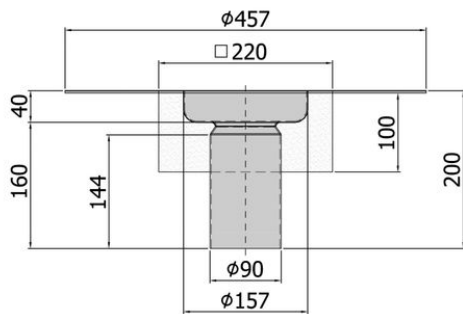
**eClass 10.1** 22-15-06-05

**UNSPSC 11.2** 40142315

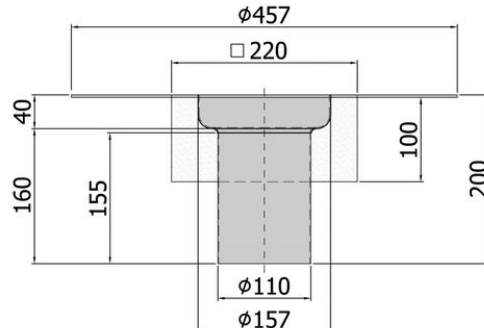
**eClass 12.0** 22-15-06-05



N° d'art.	Prix brut	DN	Capacité d'évacuation l/s	N° ACO
10274174 565.868.110	CHF 366.00 / pce	90	9.5	445495
10274175 565.868.120	CHF 376.00 / pce	100	10	445496



445495



445496

Prix en CHF. Les prix ont valeur indicative, sans engagement. Livraisons uniquement en Suisse et au Liechtenstein.

