

N° d'art. M107742

Coude

Caractéristiques

- Forme 5, 180°
- Pour tubes bouilleurs
- Sans soudure
- Acier St 35.8/I (P 235 GH)
- Exécution brute, noire

Données techniques

DIN 2605

Classification

UNSPSC 11.2 40142309

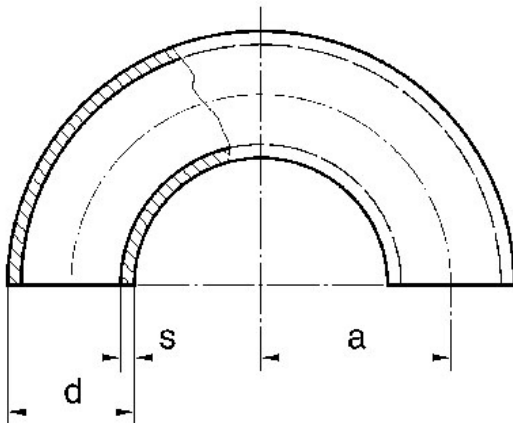
eClass 11.0 22-56-01-01

eClass 10.1 22-56-01-02

eClass 12.0 22-56-01-01



N° d'art.	Prix brut	d mm	s mm	a mm	Poids kg
10032934 570.165.160	108.00 / pce	33.7	2.6	72.5	0.500
10032935 570.165.180	112.00 / pce	42.4	2.6	92.5	0.800
10032937 570.165.200	127.50 / pce	48.3	2.6	107.5	1.000
10032938 570.165.240	178.50 / pce	60.3	2.9	135	1.760
10032939 570.165.270	301.00 / pce	76.1	2.9	175	2.900
10032940 570.165.290	454.00 / pce	88.9	3.2	205	4.460



Prix en CHF. Les prix ont valeur indicative, sans engagement. Livraisons uniquement en Suisse et au Liechtenstein.

