

N° d'art. M107746

Coude pour tubes gaz

Caractéristiques

- Forme 5, 90°
- Pour tubes à gaz
- Sans soudure
- Acier St 37.0 S
- Exécution brute, noire

Classification

eClass 10.1 22-56-01-02

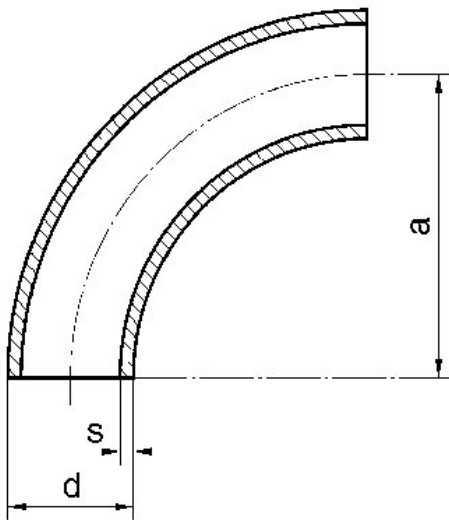
eClass 11.0 22-56-01-01

eClass 12.0 22-56-01-01

UNSPSC 11.2 40142309



N° d'art.	Prix brut	Ø	d mm	s mm	a mm	Poids kg
10032986 571.145.130	58.60 / pce	1"	33.7	3.25	72.5	0.250
10032987 571.145.140	77.60 / pce	1 1/4"	42.4	3.25	92.5	0.425
10032988 571.145.150	93.50 / pce	1 1/2"	48.3	3.25	107.5	0.530



Prix en CHF. Les prix ont valeur indicative, sans engagement. Livraisons uniquement en Suisse et au Liechtenstein.

