

N° d'art. M107762

Bride plate

Caractéristiques

- Pour soudage à l'arc
- Exécution poinçonnée
- noir

Données techniques

EN 1092-1, type 01, forme A

DIN 2573

Nuance S235JR

PN 6 bar

Classification

eClass 11.0 37-02-02-33

UNSPSC 11.2 40142404

eClass 12.0 37-02-02-33

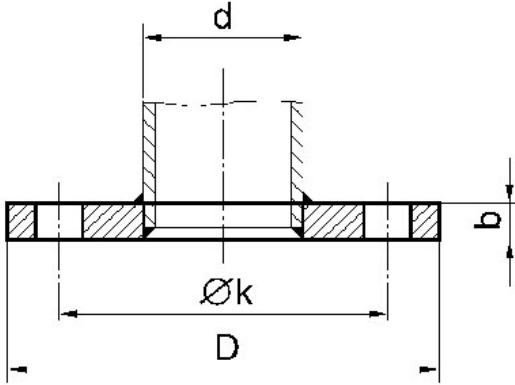
eClass 10.1 37-02-02-33



N° d'art.	Prix brut	DN	d mm	D mm	b mm	Ø k mm	Norme	Vis mm	Poids kg
10033488 576.100.160	4.60 / pce	15	21.3	80	12	55	EN/DIN	4 x M10-35	0.402
10033490 576.100.200	4.95 / pce	20	26.9	90	14	65	EN/DIN	4 x M10-35	0.592
10033492 576.100.240	5.90 / pce	25	33.7	100	14	75	EN/DIN	4 x M10-35	0.719
10033493 576.100.260	11.80 / pce	32	38.0	120	16	90	DIN	4 x M12-45	1.190
10033494 576.100.280	9.80 / pce	32	42.4	120	16	90	EN/DIN	4 x M12-45	1.160
10033495 576.100.300	13.80 / pce	40	44.5	130	16	100	DIN	4 x M12-45	1.390
10033496 576.100.320	11.50 / pce	40	48.3	130	16	100	EN/DIN	4 x M12-45	1.350
10033497 576.100.340	14.90 / pce	50	57.0	140	16	110	DIN	4 x M12-45	1.530
10033498 576.100.360	13.00 / pce	50	60.3	140	16	110	EN/DIN	4 x M12-45	1.480
10033499 576.100.380	16.20 / pce	65	76.1	160	16	130	EN/DIN	4 x M12-45	1.860
10033500 576.100.400	24.60 / pce	80	88.9	190	18	150	EN/DIN	4 x M16-50	2.950
10033501 576.100.420	33.70 / pce	100	108.0	210	18	170	DIN	4 x M16-50	3.460
10033502 576.100.440	29.20 / pce	100	114.3	210	18	170	EN/DIN	4 x M16-50	3.260
10033503 576.100.460	44.90 / pce	125	133.0	240	20	200	DIN	8 x M16-55	4.600
10033504 576.100.480	35.80 / pce	125	139.7	240	20	200	EN/DIN	8 x M16-55	4.310
10033505 576.100.500	50.50 / pce	150	159.0	265	20	225	DIN	8 x M16-60	5.220
10033506 576.100.520	42.80 / pce	150	168.3	265	20	225	EN/DIN	8 x M16-60	4.760
10033507 576.100.540	53.90 / pce	200	219.1	320	22	280	EN/DIN	8 x M16-65	6.880
10033508 576.100.560	95.20 / pce	250	267.0	375	24	335	DIN	12 x M16-65	9.600



N° d'art.	Prix brut	DN	d mm	D mm	b mm	Ø k mm	Norme	Vis mm	Poids kg
10033509 576.100.580	74.50 / pce	250	273.0	375	24	335	EN/DIN	12 x M16-65	8.920
10033510 576.100.600	99.80 / pce	300	323.9	440	24	395	EN/DIN	12 x M20-70	11.900
10033513 576.100.620	180.50 / pce	400	406.4	540	28	495	EN/DIN	16 x M20-80	19.800



Prix en CHF. Les prix ont valeur indicative, sans engagement. Livraisons uniquement en Suisse et au Liechtenstein.

