

N° d'art. M108009

GEBERIT PushFit

Distributeur

Caractéristiques

- Double
- Avec raccord à emboîter
- Orientable volonté
- Manchon à emboîter indémontable
- Raccordement sans outil au distributeur
- Départ du distributeur pour connexion instantanée Geberit
- Joint O-Ring en EPDM

Données techniques

Matériau Laiton CW617N

Classification

UNSPSC 11.2 40142315

eClass 10.1 22-56-03-90

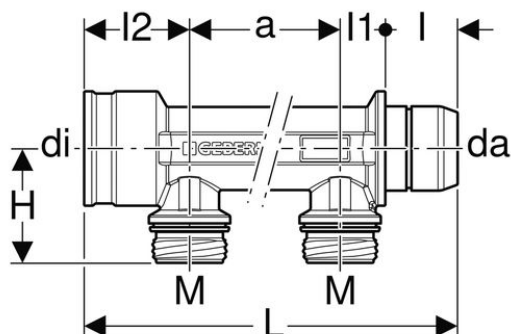
eClass 12.0 22-56-03-90

eClass 11.0 22-56-03-90

GEBERIT



N° d'art.	UE	Prix brut	M mm	a cm	da mm	Ø di mm	H cm	L cm	l cm	l1 cm	l2 cm	N° CAN	N° GEBERIT
10214572 582.430.100	10 pce	18.50 / pce	25	5	28	28	3.8	12.4	2.4	1.5	3.5	324322	653.422.00.1



Prix en CHF. Les prix ont valeur indicative, sans engagement. Livraisons uniquement en Suisse et au Liechtenstein.

