

N° d'art. M108129

iFIT

Raccord de robinetterie

Caractéristiques

- Double
- Convient pour la construction légère et la construction bois
- Raccord avec filetage femelle

Données techniques

Matériau

Classification

eClass 10.1 22-36-09-92

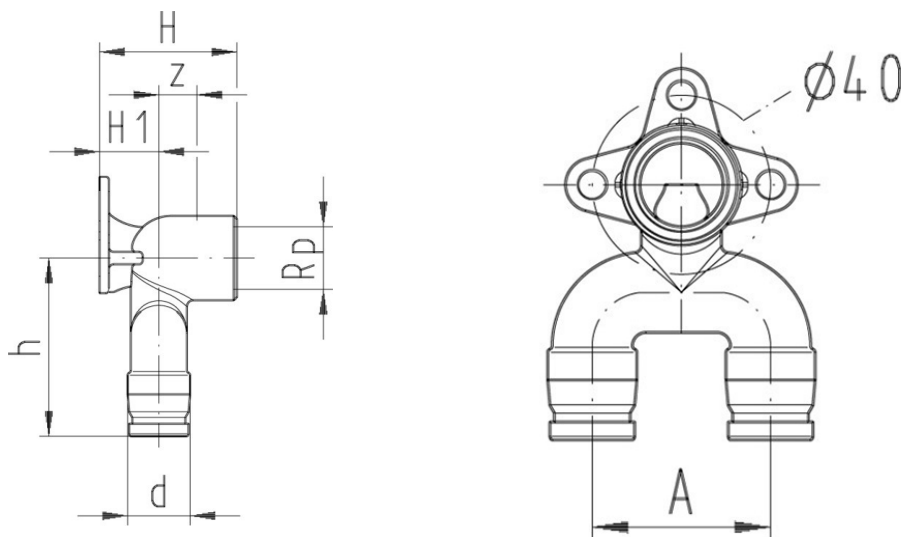
eClass 11.0 22-36-09-92

eClass 12.0 22-36-09-92

UNSPSC 11.2 40142315



N° d'art.	UE	Prix brut	d mm	Rp "	A mm	H mm	H1 mm	h mm	z mm	N° CAN	Code +GF+
10133659 586.235.100	2 pce	CHF 54.00 / pce	16-20	1/2	40	50	19	57	12	322711	762.101.261
10133660 586.235.120	2 pce	CHF 65.00 / pce	16-20	1/2	40	64	19	57	32	322711	762.101.275



Prix en CHF. Les prix ont valeur indicative, sans engagement. Livraisons uniquement en Suisse et au Liechtenstein.

