

N° d'art. M108173

GEBERIT Duofix

Élément de douche

130 cm, avec écoulement mural, robinetterie murale en applique, pour hauteur de chape à l'entrée de 65-90 mm

Caractéristiques

- Cadre autoportant thermolaqué
- Niveau d'étanchéité réglable pour point d'injection sans contrainte
- Natte d'étanchéité prémontée
- Natte d'étanchéité, 10 cm sur tout le pourtour, pour raccorder aux systèmes d'étanchéité
- Châssis avec trous de perçage \varnothing 9 mm à fixer dans construction en bois
- Pieds supports antidérapants
- Plaques de pied orientables
- Profondeur de la plaque de pied adaptée à l'installation sur profilés en U UW 50 et rails pour système Geberit Duofix
- Plaque de robinetterie réglable en hauteur et en profondeur
- Hauteur d'entrée du siphon réglable
- Epaisseur de panneau 10 - 40 mm
- Pour épaisseurs de carrelage au sol 2-26 mm
- Pour épaisseurs de carrelage mural 2-35 mm
- Raccordement à l'évacuation des eaux usées latéral
- Joint rond adhésif avec revêtement en non-tissé

Applications

- Pour salles de bains domestiques
- Pour la collecte des eaux usées d'un pommeau de douche individuel
- Pour montage à une très faible hauteur de chape
- Pour l'évacuation des douches de plain-pied
- Pour des hauteurs de chape \geq 65 mm à l'entrée
- Pour construction sèche
- Pour robinetteries murales apparentes
- Pour les étanchéités combinées
- Pour montage dans parois en applique à hauteur du local ou partielle
- Pour montage dans parois d'installation à hauteur du local
- Pour montage dans des parois Geberit Duofix à hauteur de local ou partielle

Données techniques

Débit d'écoulement 0.4 l/s

Hauteur de siphon 30 mm

Inclus dans la livraison

- Tubulure de raccordement en PE-HD, \varnothing 40 mm
- 2 équerres de raccordement Rp 1/2" / R 1/2", compatible avec MF
- 2 joints d'étanchéité
- 2 garnitures d'isolation acoustique
- 2 douilles d'isolation
- Couvercle de protection de chantier avec tôle d'entrée intégrée
- Matériel de fixation

Classification

eClass 11.0 22-36-09-01

eClass 12.0 22-36-09-01

UNSPSC 11.2 30181503

eClass 10.1 22-36-09-01

Informations complémentaires

A commander séparément:

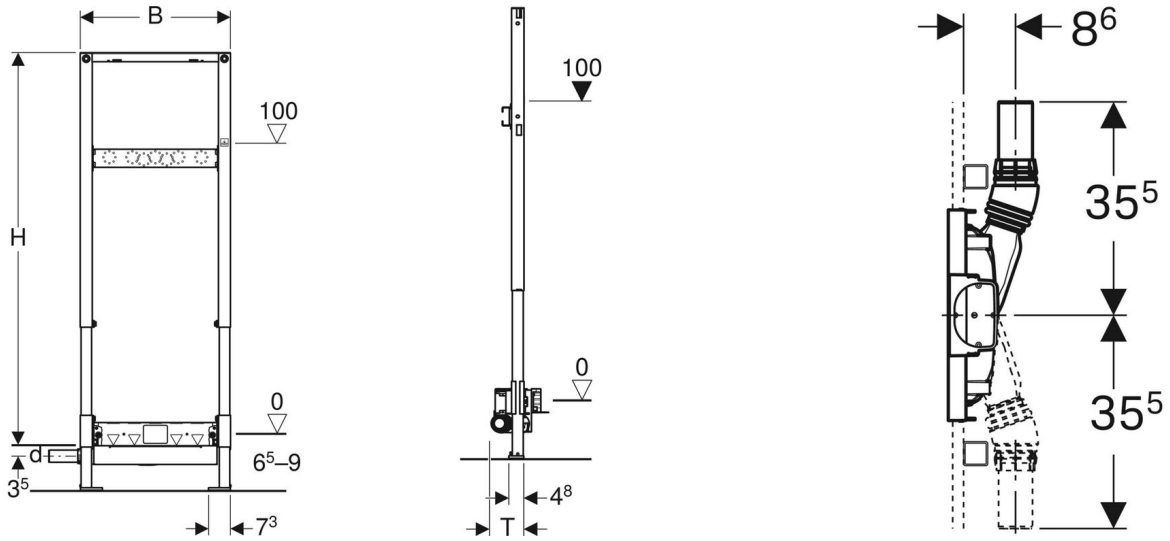
- set de montage final



N° d'art.	UE	Prix brut	\varnothing d mm	B cm	H cm	T cm	N° CAN	N° GEBERIT
-----------	----	-----------	-----------------------	---------	---------	---------	--------	------------



N° d'art.	UE	Prix brut	Ø d mm	B cm	H cm	T cm	N° CAN	N° GEBERIT
10267723 587.183.100	4 pce	CHF 506.00 / pce	40	50	130	11	221831	111.589.00.1



Prix en CHF. Les prix ont valeur indicative, sans engagement. Livraisons uniquement en Suisse et au Liechtenstein.

