

N° d'art. M108194

GEBERIT Duofix Sigma

Elément pour WC suspendu

112 cm, avec chasse d'eau à encastrer Sigma 12 cm, exécution ouverte, WC réglable en hauteur, pour poignées d'appui et de maintien

Caractéristiques

- Cadre autoportant thermolaqué
- Cadre préparé pour supports des céramiques de WC avec petite surface d'appui
- Céramique de WC réglable ultérieurement en hauteur dans la salle de bains terminée, 41–49 cm à partir du sol fini
- Pieds supports zingués
- Supports réglables 0–20 cm
- Pieds supports antidérapants
- Plaques de pied orientables
- Profondeur de la plaque de base adaptée à un montage dans profilés en U UW 50 et UW 75 et rails pour système Geberit Duofix
- Coude de raccordement extensible
- Coude de raccordement vertical et horizontal à monter sur l'élément
- Fixation du coude de raccordement insonorisée
- Chasse d'eau à encastrer avec déclenchement depuis devant
- Chasse d'eau à encastrer isolée contre la condensation
- Rinçage supplémentaire immédiat possible avec réglage d'usine
- Travaux de montage et d'entretien sur les chasses d'eau à encastrer sans outils
- Entrée d'eau à l'arrière ou dessus au centre
- La protection de chantier pour ouverture de révision protège de l'humidité et de la poussière
- Protection de chantier avec ouverture de révision, raccourcissable
- Plaque de montage en contreplaqué, collage résistant à l'eau
- Equipé d'une gaine vide destinée à la conduite d'amenée pour raccordement des WCdouches Geberit AquaClean
- Avec possibilité de fixation pour raccordement électrique

Applications

- Pour construction sèche
- Pour montage dans parois en applique à hauteur du local ou partielle
- Pour montage dans parois d'installation à hauteur du local
- Pour montage dans des parois Geberit Duofix à hauteur du local ou partielle
- Pour montage dans des systèmes porteurs Geberit GIS pour paroi en applique
- Compatible construction sans seuil
- Pour des WC suspendus avec dimensions de raccordement selon EN 33:2011
- Pour WC suspendus avec distance entre les fixations 18 cm
- Pour WC suspendus avec grande saillie jusqu'à 70 cm
- Pour fixer des poignées d'appui et de maintien
- Pour rinçage à 1 quantité, à 2 quantités ou interruption du rinçage
- Pour des hauteurs de chape de 0–20 cm

Données techniques

Pression d'écoulement	0.1 - 10 bar
Température eau max.	25 °C
Quantité de rinçage - réglage d'usine	6 + 3 l
Plage de réglage (grand rinçage)	4.0/4.5/6.0/7.5 l
Plage de réglage (petit rinçage)	2-4 l

Inclus dans la livraison

- Entrée d'eau R 1/2", compatible avec MF, avec robinet d'arrêt et volant intégrés
- Protection de chantier pour ouverture de révision
- 4 fixations murales
- Set de raccordement pour WC, ø 90 mm
- Coude de raccordement 90° en PE-HD, ø 90 mm
- Manchon d'adaptation en PE-HD, ø 90 / 110 mm
- 2 tiges filetées M12
- Protection de chantier pour plage de réglage des coudes de chasse et du coude de raccordement
- Boîte d'encastrement pour trou de perçage ø 68 mm, pour le raccordement électrique
- Matériel de fixation



Classification

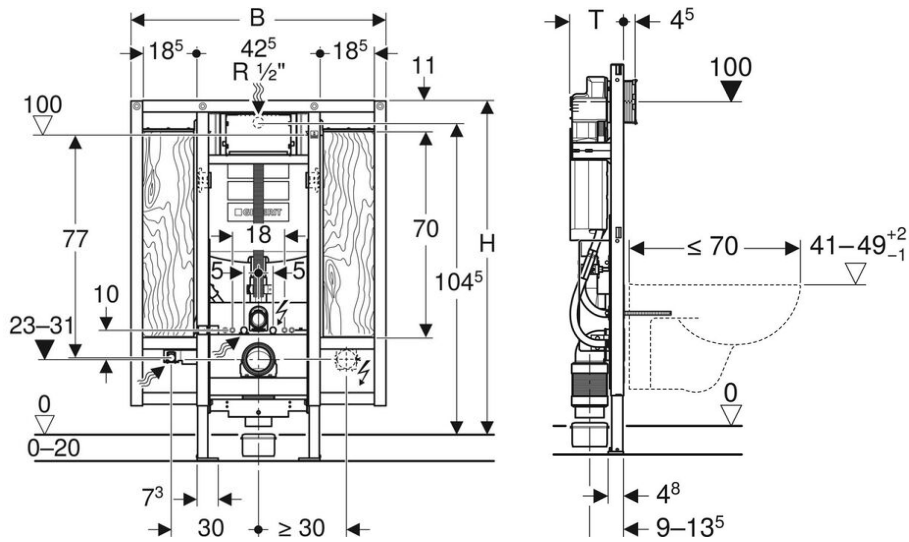
eClass 10.1 22-36-09-01

UNSPSC 11.2 30181505

eClass 12.0 22-36-09-01

eClass 11.0 22-36-09-01

N° d'art.	UE	Prix brut	B cm	H cm	T cm	N° CAN	N° GEBERIT
10283617 587.229.100	4 pce	CHF 847.00 / pce	88	112	17	221113	111.904.00.5



Prix en CHF. Les prix ont valeur indicative, sans engagement. Livraisons uniquement en Suisse et au Liechtenstein.

