

N° d'art. M108271

GEBERIT GIS

Raccordement d'angle

Caractéristiques

- Support de plaque de recouvrement intégré
- Angle réglable en continu jusqu'à 150°
- Peut être couplé entre profilé et profilé ou profilé et paroi

Applications

- Pour la réalisation de systèmes porteurs Geberit GIS
- Pour fixer des systèmes porteurs Geberit GIS à la maçonnerie
- Pour fixer des profilés Geberit GIS entre eux

Données techniques

Matériau Acier zingué

Inclus dans la livraison

- 2 connecteurs à verrouillage pivotant
- 2 écrous M8
- Matériel de fixation

Classification

eClass 11.0 22-36-09-92

UNSPSC 11.2 30181505

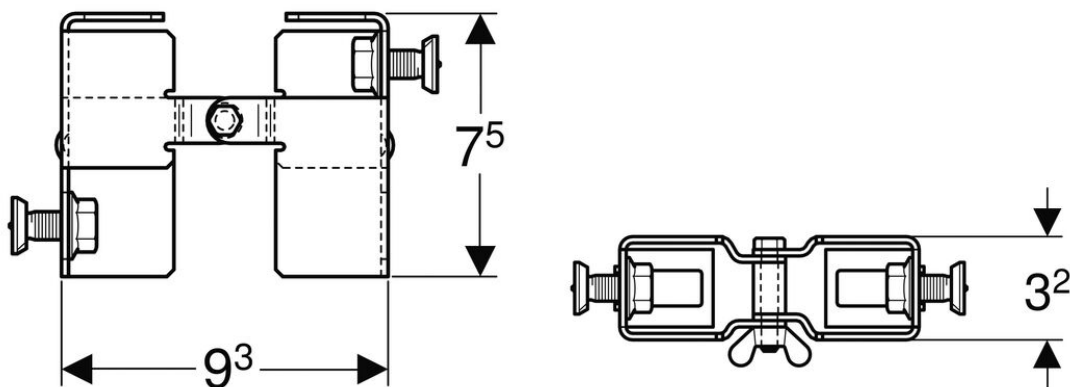
eClass 12.0 22-36-09-92

eClass 10.1 22-36-09-92

GEBERIT



N° d'art.	UE	Prix brut	N° CAN	N° GEBERIT
10129419 587.545.100	5 pce	CHF 16.10 / pce	226322	461.804.00.1



Prix en CHF. Les prix ont valeur indicative, sans engagement. Livraisons uniquement en Suisse et au Liechtenstein.

