

N° d'art. M108276

GEBERIT GIS

## Elément pour WC suspendu

114 cm, avec chasse d'eau à encastrer Omega 12 cm

Caractéristiques

- Cadre zingué
- Cadre avec quatre fixations instantanées
- Pour le réglage progressif en hauteur dans la structure portante Geberit GIS
- Cadre préparé pour supports des céramiques de WC avec petite surface d'appui
- Coude de raccordement pour différentes positions en profondeur, montage sans outils, plage de réglage 45 mm
- Fixation du coude de raccordement insonorisée
- Chasse d'eau à encastrer avec déclenchement depuis devant
- Chasse d'eau à encastrer isolée contre la condensation
- Rinçage supplémentaire immédiat possible avec réglage d'usine
- Travaux de montage et d'entretien sur les chasses d'eau à encastrer sans outils
- Entrée d'eau sur le côté gauche ou derrière à gauche
- La protection de chantier pour ouverture de révision protège de l'humidité et de la poussière
- Protection de chantier avec ouverture de révision, raccourcissable
- Equipé d'une gaine vide destinée à la conduite d'amenée pour raccordement des WCdouches Geberit AquaClean
- Avec possibilité de fixation pour raccordement électrique

Applications

- Pour montage dans les systèmes porteurs Geberit GIS pour paroi en applique ou de séparation, ou à montage libre
- Compatible construction sans seuil
- Pour des WC suspendus avec dimensions de raccordement selon EN 33:2011
- Pour WC suspendus avec grande saillie jusqu'à 70 cm
- Pour rinçage à 2 quantités
- Pour des hauteurs de chape de 0-20 cm

Données techniques

Pression d'écoulement 0.1 - 10 bar  
 Température eau max. 25 °C  
 Quantité de rinçage - réglage d'usine 6 + 3 l  
 Plage de réglage (grand rinçage) 4.0/4.5/6.0/7.5 l  
 Plage de réglage (petit rinçage) 2-4 l

Inclus dans la livraison

- Entrée d'eau R 1/2", compatible avec MF, avec robinet d'arrêt et volant intégrés
- Protection de chantier pour ouverture de révision
- 3 bouchons de protection et de marquage
- 2 tiges filetées M12
- Matériel de fixation

Classification

eClass 12.0 22-36-09-01

eClass 11.0 22-36-09-01

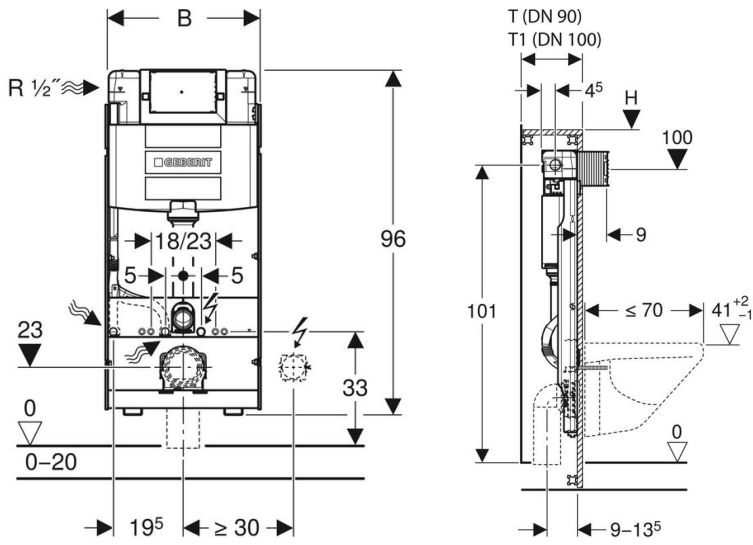
eClass 10.1 22-36-09-01

UNSPSC 11.2 30181505



N° d'art.	UE	Prix brut	B cm	H cm	T cm	T1 cm	N° CAN	N° GEBERIT
10270866 587.601.100	16 pce	CHF 299.00 / pce	42.4	114	16.5	19.5	222134	461.161.00.1





Dans les limites du stock disponible

Prix en CHF. Les prix ont valeur indicative, sans engagement. Livraisons uniquement en Suisse et au Liechtenstein.

