

N° d'art. M108290

GEBERIT GIS

Élément pour urinoir

114 cm, universel, pour commande d'urinoir intégrée

Caractéristiques

- Cadre zingué
- Cadre avec quatre fixations instantanées
- Pour le réglage progressif en hauteur dans la structure portante Geberit GIS
- Positions de raccordement réglées pour l'urinoir Geberit Preda
- Fixation pour entrée Rp 1/2" réglable en hauteur et en écartement
- Fixation pour coude de raccordement réglable en hauteur et isolée
- Fixations d'urinoir M8, réglables en hauteur et en largeur
- Traverses avec repérage central, réglable sans outil
- Repérages des positions de raccordement pour les urinoirs Geberit Preda et Selva
- Joint rond adhésif avec revêtement en non-tissé
- Fixation supplémentaire pour urinoir possible avec accessoires

Applications

- Pour montage dans les systèmes porteurs Geberit GIS pour paroi en applique ou de séparation, ou à montage libre
- Pour le montage d'urinoirs avec commande intégrée
- Pour les urinoirs Geberit Preda
- Pour les urinoirs Geberit Selva
- Pour les urinoirs Geberit Tamina
- Pour robinets de chasse apparents
- Pour des hauteurs de chape de 0–20 cm

Données techniques

Matériau Acier

Inclus dans la livraison

- Raccord eau R1/2"
- Rondelle d'étanchéité
- 2 tiges filetées M8
- Matériel de fixation

Classification

UNSPSC 11.2 30181506

eClass 12.0 22-36-09-01

eClass 11.0 22-36-09-01

eClass 10.1 22-36-09-01

Informations complémentaires

A commander séparément:

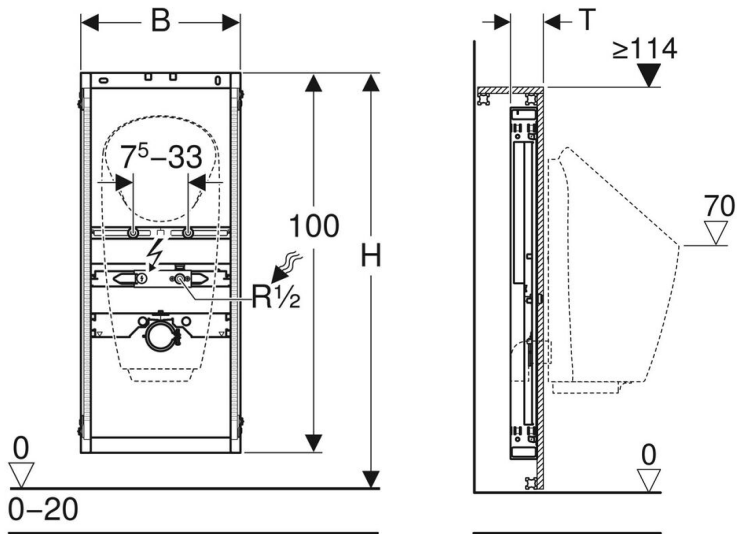
- siphon d'urinoir
- coude de raccordement

GEBERIT



N° d'art.	UE	Prix brut	B cm	H cm	T cm	N° CAN	N° GEBERIT
10283616 587.636.100	14 pce	CHF 391.00 / pce	42	109-127	10	222414	461.628.00.1





Prix en CHF. Les prix ont valeur indicative, sans engagement. Livraisons uniquement en Suisse et au Liechtenstein.

