

N° d'art. M108292

GEBERIT GIS

Set pour lavabo

Pour robinetterie monobloc, avec siphon à encastrer

Caractéristiques

- Traverse zinguée
- Traverse avec deux fixations instantanées
- Pour le réglage progressif en hauteur dans la structure portante Geberit GIS
- Distance entre les fixations du lavabo 28 cm en standard, adaptable à la structure porteuse Geberit GIS
- Boîtier à encastrer avec tubulure de raccordement en PP, ø 50 mm
- Siphon à encastrer avec guide d'écoulement optimal et haute capacité d'autonettoyage
- Siphon à encastrer réglable en hauteur sur ± 3 cm pour montage final
- Joint rond adhésif avec revêtement en non-tissé
- Bouchon de protection pour essais de pression à l'eau froide jusqu'à 15 bar / 1500 kPa maximum

Applications

- Pour montage dans les systèmes porteurs Geberit GIS pour paroi en applique ou de séparation, ou à montage libre
- Compatible construction sans seuil
- Pour le montage de lavabos

Données techniques

Matériau Acier

Inclus dans la livraison

- 2 équerres de raccordement Rp 1/2" / R 1/2", compatible avec MF
- 2 garnitures d'isolation acoustique
- 2 douilles d'isolation
- 4 bouchons de protection et de marquage
- 2 clips de fixation M10
- 2 tiges filetées M10
- Protection de chantier
- Matériel de fixation

Classification

UNSPSC 11.2 30181504

eClass 10.1 22-36-09-92

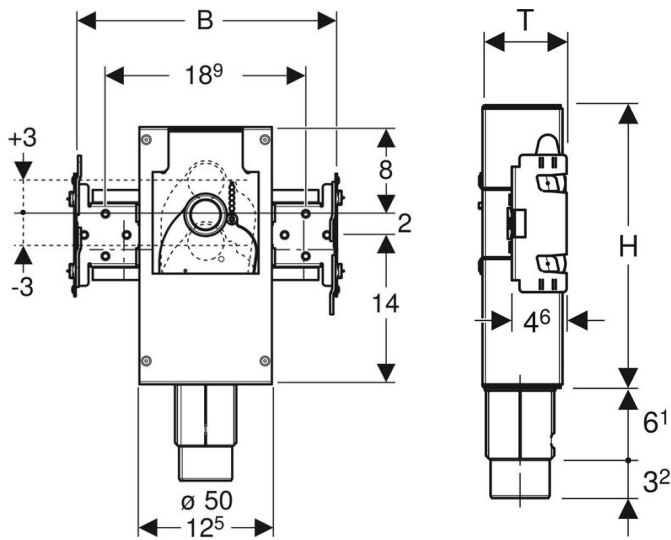
eClass 11.0 22-36-09-92

eClass 12.0 22-36-09-92



N° d'art.	UE	Prix brut	B cm	H cm	T cm	N° CAN	N° GEBERIT
10112477 587.640.200	64 pce	135.00 / pce	24.8	23.9	7	222382	461.433.00.1





Prix en CHF. Les prix ont valeur indicative, sans engagement. Livraisons uniquement en Suisse et au Liechtenstein.

