

N° d'art. M108303

GEBERIT GIS

## Plaque de montage universelle

à encastrer, incombustible

Caractéristiques

- Pour le réglage progressif en hauteur dans la structure portante Geberit GIS
- Plaque de montage réglable en hauteur, en largeur et en profondeur
- Plaque de montage résistante au feu
- Plaque de montage à découper à la taille voulue
- Traverse zinguée
- Traverse avec deux fixations instantanées

Applications

- Pour montage dans les systèmes porteurs Geberit GIS pour paroi en applique ou de séparation, ou à montage libre
- Pour le montage conforme aux exigences en matière de protection incendie
- Pour le montage de robinetteries et ventilateurs à encastrer, de rinçages hygiéniques et autres appareils à encastrer

Données techniques

Matériau Bois lié au ciment

Classification

eClass 11.0 22-36-09-92

UNSPSC 11.2 30181505

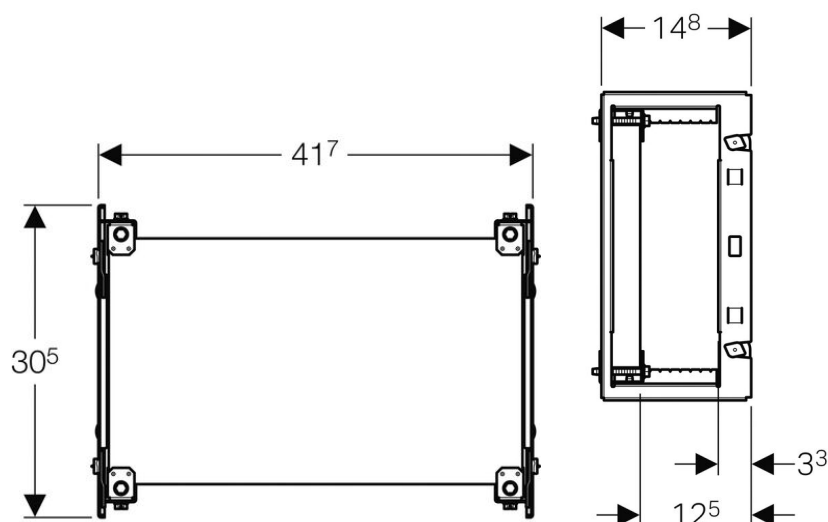
eClass 12.0 22-36-09-92

eClass 10.1 22-36-09-92

**GEBERIT**



N° d'art.	Prix brut	N° CAN	N° GEBERIT
10259976 587.674.100	CHF 73.50 / pce	224837	461.139.00.1



Prix en CHF. Les prix ont valeur indicative, sans engagement. Livraisons uniquement en Suisse et au Liechtenstein.

