

N° d'art. M110343

SIMPSON Strong-Tie BSD

Sabot de solive, extérieur

Caractéristiques

- Coudé vers l'extérieur

Données techniques

Matériau Acier zingué au feu

Agrément technique européen ETA-06/0270

Classification

eClass 10.1 23-40-01-01

eClass 11.0 23-40-01-01

eClass 12.0 23-40-01-01

UNSPSC 11.2 31162301

Informations complémentaires

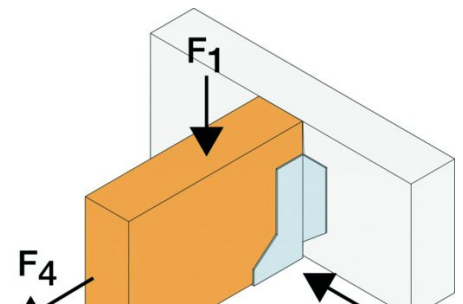
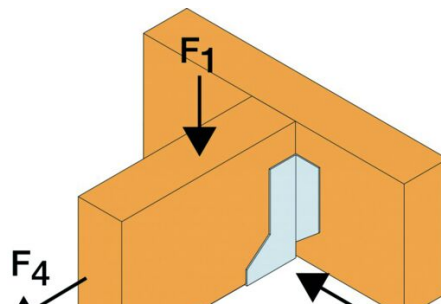
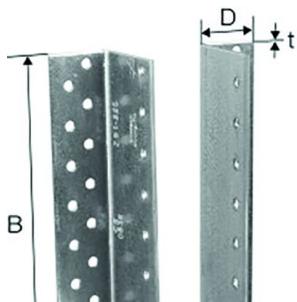


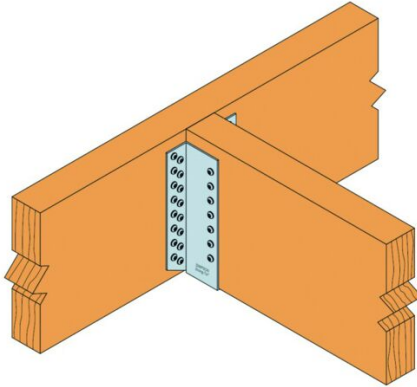
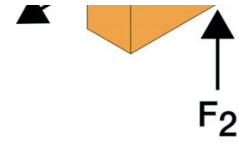
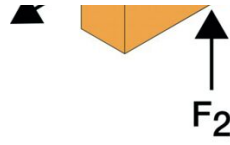
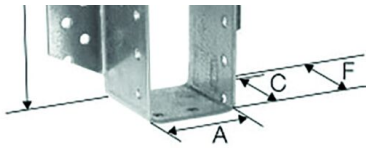
SIMPSON
Strong-Tie



Dimensions spéciales sur demande

N° d'art.	UE	Prix brut	A mm	B mm	C mm	D mm	Épaisseur mm	Trous pour boulons (Nombre x Ø) mm	Nombre de clous	SIMPSON
10352652	20 pce	16.40 / pce	120	240	32	52	2	44 x 5	66	BSD120/240
10352653	20 pce	19.30 / pce	120	300	32	52	2	56 x 5	84	BSD120/300
10352654	20 pce	23.30 / pce	120	320	32	52	2	60 x 5	90	BSD120/320
10352655	25 pce	18.40 / pce	140	200	32	52	2	36 x 5	54	BSD140/200
10352656	20 pce	17.10 / pce	140	240	32	52	2	44 x 5	66	BSD140/240
10352657	20 pce	19.40 / pce	140	300	32	52	2	56 x 5	84	BSD140/300
10103792 730.190.290	25 pce	13.90 / pce	160	160	32	52	2	28 x 5	42	BSD160/160
10037803 730.190.300	20 pce	15.00 / pce	160	200	32	52	2	36 x 5	54	BSD160/200
10352658	10 pce	16.80 / pce	160	240	32	52	2	44 x 5	66	BSD160/240
10352659	10 pce	19.20 / pce	160	280	32	52	2	52 x 5	78	BSD160/280
10352660	10 pce	18.10 / pce	160	320	32	52	2	60 x 5	90	BSD160/320
10352661	20 pce	16.90 / pce	180	180	32	52	2	32 x 5	48	BSD180/180
10103613 730.190.310	20 pce	17.10 / pce	180	220	32	52	2	40 x 5	60	BSD180/220
10352662	10 pce	17.40 / pce	180	280	32	52	2	52 x 5	78	BSD180/280
10352663	20 pce	24.10 / pce	180	320	32	52	2	60 x 5	90	BSD180/320
10352664	20 pce	16.40 / pce	200	200	32	52	2	36 x 5	54	BSD200/200
10352665	20 pce	21.20 / pce	200	240	32	52	2	44 x 5	66	BSD200/240
10352666	20 pce	18.10 / pce	200	280	32	52	2	52 x 5	78	BSD200/280





Prix en CHF. Les prix ont valeur indicative, sans engagement. Livraisons uniquement en Suisse et au Liechtenstein.

