

N° d'art. M110371

**SIMPSON Strong-Tie US**

## Rondelle

Caractéristiques

- Pour le renforcement d'équerres d'ancrage

Données techniques

Matériau Acier zingué au feu

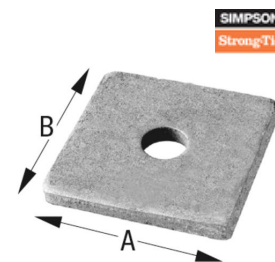
Classification

**eClass 11.0** 23-40-01-90

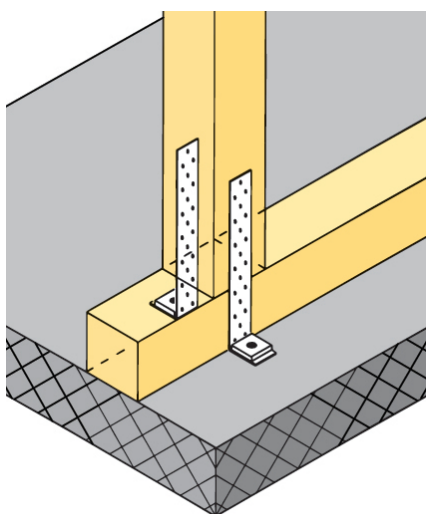
**UNSPSC 11.2** 31161807

**eClass 10.1** 23-40-01-90

**eClass 12.0** 23-40-01-90



N° d'art.	UE	Prix brut	A mm	B mm	Épaisseur mm	Ø trou mm	SIMPSON
10103853 730.236.100	50 pce	CHF 3.10 / pce	40	40	10	13.5	US40/40/10G
10103854 730.236.110	50 pce	CHF 3.60 / pce	40	50	10	13.5x25	US40/50/10G
10187155 730.236.120	50 pce	CHF 3.60 / pce	50	50	8	18.0	US50/50/8G



Prix en CHF. Les prix ont valeur indicative, sans engagement. Livraisons uniquement en Suisse et au Liechtenstein.

