

N° d'art. M110620

HERCULE 9010

Plaque à visser

Caractéristiques

- Zingué
- Filetage M 10

Classification

eClass 12.0 23-21-08-90

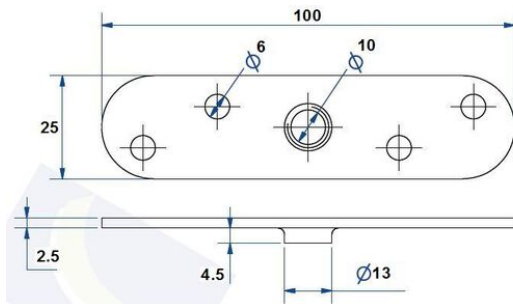
eClass 11.0 23-21-08-90

eClass 10.1 23-21-08-90

UNSPSC 11.2 31162307



N° d'art.	Prix brut	Longueur mm	Largeur mm	Épaisseur mm	N° d'art. fabricant
10101703 731.294.100	CHF 2.80 / pce	100	25	2.5	36



Prix en CHF. Les prix ont valeur indicative, sans engagement. Livraisons uniquement en Suisse et au Liechtenstein.

