

N° d'art. M111220

SCHÄNIS 1902

SCHÄNIS

Serrure à mortaiser

Caractéristiques

- Zingué
- Têtière carrée 22 x 250 mm
- Avec levier
- Distance 78 mm
- Sans gâche

Classification

eClass 11.0 23-19-01-01

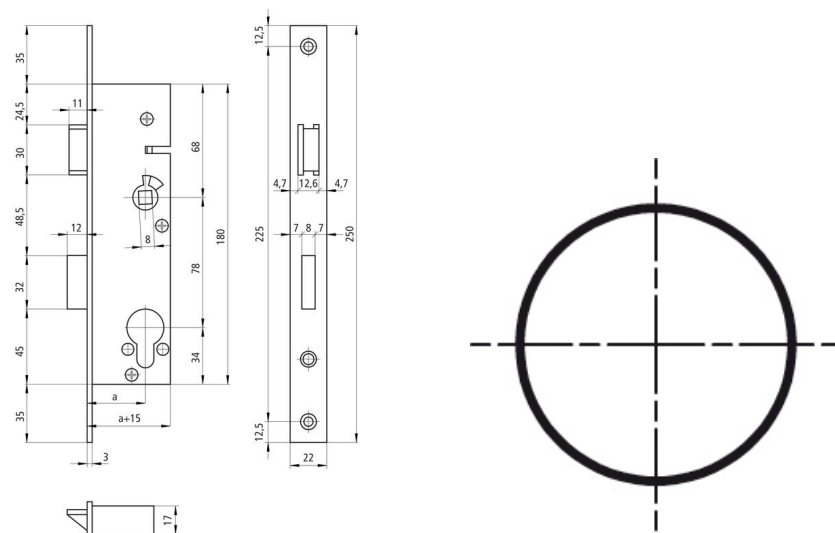
eClass 10.1 23-19-01-01

UNSPSC 11.2 46171503

eClass 12.0 23-19-01-01



N° d'art.	Prix brut	Au canon mm	DIN	Entaille	Fouillot mm	Profondeur de la boîte mm	Hauteur de boîtier mm	Largeur de boîtier mm
10093659 734.301.100	68.60 / pce	25	droite - gauche	RZ	8	40	180	17
10093660 734.301.110	68.60 / pce	30	droite - gauche	RZ	8	45	180	17
10093661 734.301.120	66.10 / pce	35	droite - gauche	RZ	8	50	180	17
10093662 734.301.130	68.60 / pce	40	droite - gauche	RZ	8	55	180	17
10093663 734.301.140	81.90 / pce	50	droite - gauche	RZ	8	65	180	17
10093664 734.301.150	81.20 / pce	60	droite - gauche	RZ	8	75	180	17



Prix en CHF. Les prix ont valeur indicative, sans engagement. Livraisons uniquement en Suisse et au Liechtenstein.

