

N° d'art. M111797

WELKO KN2110

Languette plate L

Caractéristiques

- Acier S 185, cuivré
- Amorçage par pointe

Données techniques

Matériau Acier

Classification

eClass 10.1 21-08-91-90

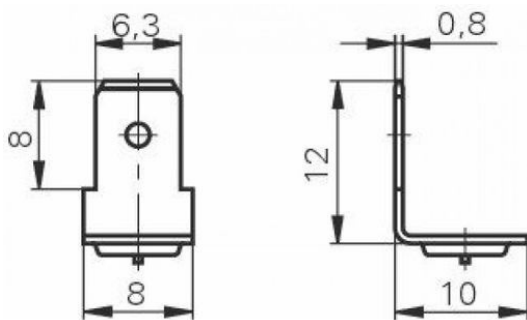
eClass 11.0 21-08-90-90

UNSPSC 11.2 23171529

eClass 12.0 21-08-90-90



N° d'art.	UE	Prix brut	Type	Dimensions mm
10291959 739.739.099	100 pce	CHF 26.50 / 100 pce	KN2110	10/8 x 12



Prix en CHF. Les prix ont valeur indicative, sans engagement. Livraisons uniquement en Suisse et au Liechtenstein.

