

N° d'art. M111940

## Écrou à anneau

### Caractéristiques

- C15E
- Teneur en aluminium 0.02 - 0.05 %

### Données techniques

DIN 582

Matériau Acier zingué

### Classification

**UNSPSC 11.2** 31161711

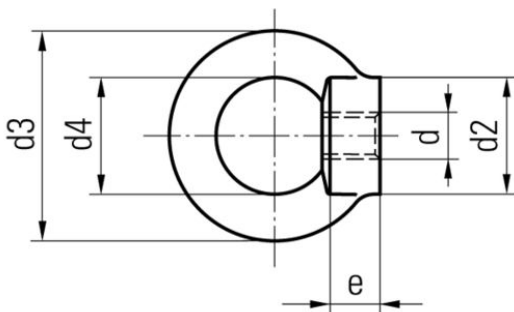
**eClass 10.1** 23-11-08-01

**eClass 11.0** 23-11-07-90

**eClass 12.0** 23-11-07-90



| N° d'art.               | UE     | Prix brut                | d    | d2 mm | d3 mm | d4 mm | e mm |
|-------------------------|--------|--------------------------|------|-------|-------|-------|------|
| 10201084<br>740.245.100 | 25 pce | CHF 423.00 /<br>100 pce  | M 6  | 20    | 36    | 20    | 8.5  |
| 10201085<br>740.245.110 | 25 pce | CHF 423.00 /<br>100 pce  | M 8  | 20    | 36    | 20    | 8.5  |
| 10201086<br>740.245.120 | 25 pce | CHF 558.00 /<br>100 pce  | M 10 | 25    | 45    | 25    | 10   |
| 10201087<br>740.245.130 | 25 pce | CHF 707.00 /<br>100 pce  | M 12 | 30    | 54    | 30    | 11   |
| 10207264<br>740.245.135 | 1      | CHF 1159.00 /<br>100 pce | M 14 | 30    | 54    | 30    | 13   |
| 10201088<br>740.245.140 | 1      | CHF 1080.00 /<br>100 pce | M 16 | 35    | 63    | 35    | 13   |
| 10201089<br>740.245.150 | 1      | CHF 1378.00 /<br>100 pce | M 20 | 40    | 72    | 40    | 16   |
| 10208403<br>740.245.155 | 1      | CHF 3025.00 /<br>100 pce | M 22 | 45    | 80    | 45    | 20   |
| 10201090<br>740.245.160 | 1      | CHF 2422.00 /<br>100 pce | M 24 | 50    | 90    | 50    | 20   |
| 10208404<br>740.245.165 | 1      | CHF 3436.00 /<br>100 pce | M 27 | 50    | 90    | 50    | 20   |
| 10201091<br>740.245.170 | 1      | CHF 4575.00 /<br>100 pce | M 30 | 65    | 108   | 60    | 25   |
| 10207262<br>740.245.190 | 1      | CHF 6931.00 /<br>100 pce | M 36 | 75    | 125   | 70    | 30   |



Prix en CHF. Les prix ont valeur indicative, sans engagement. Livraisons uniquement en Suisse et au Liechtenstein.

