

N° d'art. M112085

## Écrou six pans 0,8 d MF

### Caractéristiques

- Avec filetage métrique à pas fin

### Données techniques

DIN 934<sup>1</sup>  
 ISO 8673  
 Matériau Acier clair  
 Classe de résistance 8

### Classification

**UNSPSC 11.2** 31161727  
**eClass 12.0** 23-11-07-00  
**eClass 11.0** 23-11-07-00  
**eClass 10.1** 23-11-07-01

### Informations complémentaires

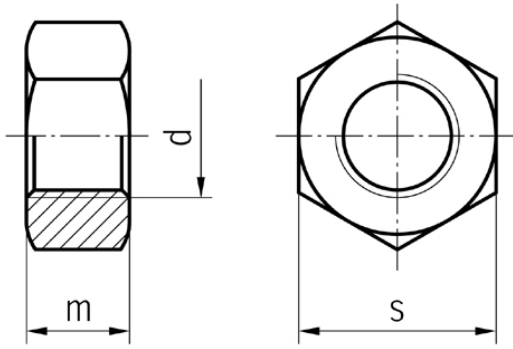
<sup>1</sup> Norme retirée

M10; M12; M14; M22: grandeurs selon ISO sur demande



N° d'art.	UE	Prix brut	d	s mm	m mm
10046677 750.140.100	100 pce	20.20 / 100 pce	MF 8 x 1	13	6.5
10046678 750.140.120	100 pce	36.30 / 100 pce	MF 10 x 1	17	8
10046679 750.140.140	100 pce	36.30 / 100 pce	MF 10 x 1.25	17	8
10046680 750.140.160	100 pce	51.60 / 100 pce	MF 12 x 1	19	10
10046682 750.140.170	100 pce	51.60 / 100 pce	MF 12 x 1.25	19	10
10046681 750.140.180	100 pce	51.60 / 100 pce	MF 12 x 1.5	19	10
10046683 750.140.200	100 pce	63.90 / 100 pce	MF 14 x 1.5	22	11
10046684 750.140.220	50 pce	77.80 / 100 pce	MF 16 x 1.5	24	13
10046685 750.140.240	50 pce	154.00 / 100 pce	MF 18 x 1.5	27	15
10046687 750.140.280	50 pce	180.00 / 100 pce	MF 20 x 1.5	30	16
10046688 750.140.300	50 pce	188.00 / 100 pce	MF 20 x 2	30	16
10046689 750.140.340	50 pce	229.00 / 100 pce	MF 22 x 1.5	32	18
10046691 750.140.360	50 pce	274.00 / 100 pce	MF 24 x 1.5	36	19
10046692 750.140.380	50 pce	286.00 / 100 pce	MF 24 x 2	36	19
10142235 750.140.385	25 pce	456.00 / 100 pce	MF 30 x 1.5	46	24
10046693 750.140.390	25 pce	514.00 / 100 pce	MF 30 x 2	46	24





Prix en CHF. Les prix ont valeur indicative, sans engagement. Livraisons uniquement en Suisse et au Liechtenstein.

