

N° d'art. M112191

Rondelle

Caractéristiques

- Avec chanfrein

Données techniques

DIN 125 B

ISO 7090

Matériau Acier zingué

Classification

eClass 11.0 23-09-01-01

eClass 10.1 23-09-01-01

eClass 12.0 23-09-05-01

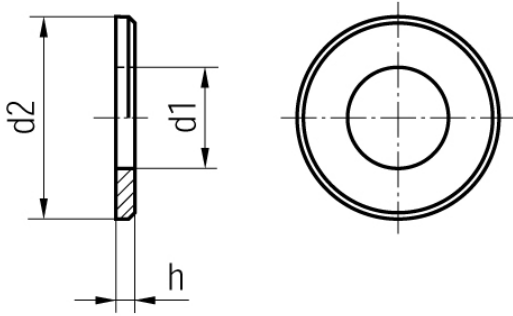
UNSPSC 11.2 31161807



N° d'art.	UE	Prix brut	Ø	d1 mm	d2 mm	h mm
10047296 756.140.100	200 pce	4.60 / 100 pce	M 5	5.3	10	1
10047297 756.140.110	200 pce	4.60 / 100 pce	M 6	6.4	12	1.6
10142351 756.140.115	200 pce	15.80 / 100 pce	M 7	7.4	14	1.6
10047298 756.140.120	200 pce	6.00 / 100 pce	M 8	8.4	16	1.6
10047299 756.140.130	100 pce	9.00 / 100 pce	M 10	10.5	20	2
10047300 756.140.140	100 pce	13.60 / 100 pce	M 12	13	24	2.5
10047301 756.140.150	100 pce	22.80 / 100 pce	M 14	15	28	2.5
10047302 756.140.160	100 pce	24.00 / 100 pce	M 16	17	30	3
10047303 756.140.180	50 pce	44.30 / 100 pce	M 18	19	34	3
10047304 756.140.190	50 pce	34.40 / 100 pce	M 20	21	37	3
10135043 756.140.195	50 pce	60.90 / 100 pce	M 22	23	39	3
10047305 756.140.200	50 pce	82.20 / 100 pce	M 24	25	44	4
10120114 756.140.210	50 pce	131.00 / 100 pce	M 27	28	50	4
10120115 756.140.220	50 pce	147.00 / 100 pce	M 30	31	56	4
10120116 756.140.230	50 pce	202.00 / 100 pce	M 33	34	60	5
10135044 756.140.240	50 pce	217.00 / 100 pce	M 36	37	66	5
10142352 756.140.250	25 pce	333.00 / 100 pce	M 39	40	72	6
10142353 756.140.260	25 pce	461.00 / 100 pce	M 42	43	78	7
10142354 756.140.270	25 pce	587.00 / 100 pce	M 45	46	85	7
10142355 756.140.280	10 pce	821.00 / 100 pce	M 48	50	92	8



N° d'art.	UE	Prix brut	Ø	d1 mm	d2 mm	h mm
10142356 756.140.290	10 pce	1110.00 / 100 pce	M 52	54	98	8
10198586 756.140.300	10 pce	1295.00 / 100 pce	M 56	58	109	9
10198587 756.140.320	10 pce	2226.00 / 100 pce	M 64	66	115	9



Prix en CHF. Les prix ont valeur indicative, sans engagement. Livraisons uniquement en Suisse et au Liechtenstein.

