

N° d'art. M112199

## Rondelle

### Caractéristiques

- Sans chanfrein

### Données techniques

DIN 9021

ISO 7093

Matériau Acier zingué au feu

### Classification

**UNSPSC 11.2** 31161807

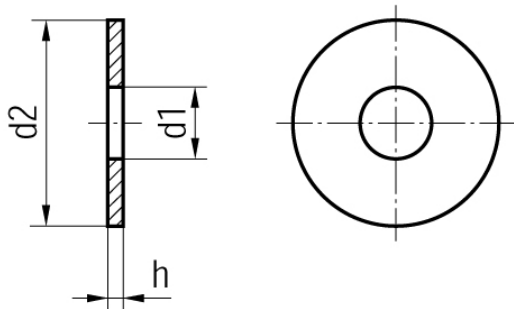
**eClass 11.0** 23-09-01-01

**eClass 10.1** 23-09-01-01

**eClass 12.0** 23-09-05-01



| N° d'art.               | UE      | Prix brut        | Ø    | d1<br>mm | d2<br>mm | h<br>mm |
|-------------------------|---------|------------------|------|----------|----------|---------|
| 10265546<br>756.235.100 | 200 pce | 12.90 / 100 pce  | M 6  | 6.4      | 18       | 1.6     |
| 10265547<br>756.235.120 | 200 pce | 17.10 / 100 pce  | M 8  | 8.4      | 24       | 2       |
| 10265564<br>756.235.140 | 100 pce | 32.60 / 100 pce  | M 10 | 10.5     | 30       | 2.5     |
| 10265565<br>756.235.160 | 100 pce | 68.70 / 100 pce  | M 12 | 13       | 37       | 3       |
| 10265566<br>756.235.180 | 50 pce  | 105.00 / 100 pce | M 16 | 17       | 50       | 3       |
| 10265567<br>756.235.220 | 50 pce  | 199.00 / 100 pce | M 20 | 22       | 60       | 4       |



Prix en CHF. Les prix ont valeur indicative, sans engagement. Livraisons uniquement en Suisse et au Liechtenstein.

