

N° d'art. M112333

## Rondelle élastique

### Caractéristiques

- Forme bombée

### Données techniques

DIN 137 A

Matériau Acier ressort zingué

### Classification

UNSPSC 11.2 31161811

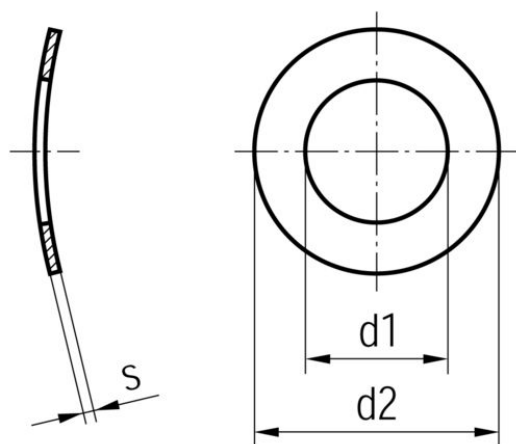
eClass 10.1 23-09-03-07

eClass 11.0 23-09-03-07

eClass 12.0 23-09-03-07



N° d'art.	UE	Prix brut	Ø	d1 mm	d2 mm	s mm
10142457 766.080.110	200 pce	CHF 5.90 / 100 pce	M 2.5	2.8	5.5	0.3
10048823 766.080.140	200 pce	CHF 5.90 / 100 pce	M 3	3.2	6	0.4
10142458 766.080.150	200 pce	CHF 5.90 / 100 pce	M 3.5	3.7	7	0.4
10048824 766.080.180	200 pce	CHF 5.90 / 100 pce	M 4	4.3	8	0.5
10048825 766.080.200	200 pce	CHF 5.90 / 100 pce	M 5	5.3	10	0.5
10048826 766.080.220	200 pce	CHF 5.90 / 100 pce	M 6	6.4	11	0.5
10142459 766.080.230	200 pce	CHF 6.10 / 100 pce	M 7	7.5	12.8	0.5
10048827 766.080.260	200 pce	CHF 7.80 / 100 pce	M 8	8.4	15	0.5
10048828 766.080.280	200 pce	CHF 9.90 / 100 pce	M 10	10.5	18	0.8



Prix en CHF. Les prix ont valeur indicative, sans engagement. Livraisons uniquement en Suisse et au Liechtenstein.

