

N° d'art. M112619

Vis à tête bombée à collet carré A2

Caractéristiques

- Avec col carré
- Entièrement ou partiellement fileté

Données techniques

DIN 603

ISO 8677

Matériau INOX A2

Inclus dans la livraison

- Sans écrous six pans INOX A2 0.8 (M112628)



Classification

UNSPSC 11.2 31161513

eClass 11.0 23-11-01-05

eClass 10.1 23-11-01-06

eClass 12.0 23-11-01-05

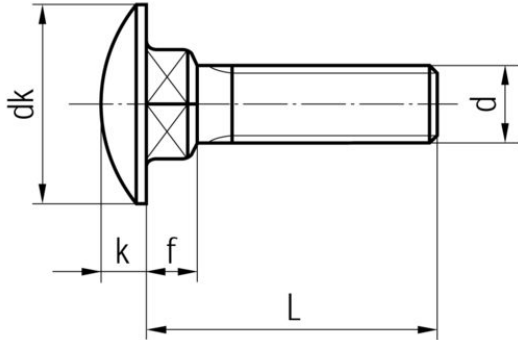
N° d'art.	UE	Prix brut	d	L mm	Ø de tête mm	k mm	f mm	b env. mm
10077026 773.102.040	100 pce	47.10 / 100 pce	M 5	16	13.55	3.3	4.1	8
10077027 773.102.045	100 pce	48.40 / 100 pce	M 5	20	13.55	3.3	4.1	12
10077028 773.102.050	100 pce	51.20 / 100 pce	M 5	25	13.55	3.3	4.1	17
10077029 773.102.055	100 pce	61.10 / 100 pce	M 5	30	13.55	3.3	4.1	22
10077030 773.102.060	100 pce	70.80 / 100 pce	M 5	35	13.55	3.3	4.1	16
10077031 773.102.065	100 pce	73.50 / 100 pce	M 5	40	13.55	3.3	4.1	16
10077032 773.102.070	100 pce	88.50 / 100 pce	M 5	45	13.55	3.3	4.1	16
10077033 773.102.075	100 pce	96.70 / 100 pce	M 5	50	13.55	3.3	4.1	16
10142696 773.102.085	100 pce	107.00 / 100 pce	M 5	60	13.55	3.3	4.1	16
10050829 773.102.100	100 pce	68.90 / 100 pce	M 6	16	16.55	3.88	4.6	6
10050830 773.102.105	100 pce	71.40 / 100 pce	M 6	20	16.55	3.88	4.6	10
10050831 773.102.110	100 pce	76.30 / 100 pce	M 6	25	16.55	3.88	4.6	15
10050832 773.102.115	100 pce	90.30 / 100 pce	M 6	30	16.55	3.88	4.6	20
10050833 773.102.120	100 pce	96.60 / 100 pce	M 6	35	16.55	3.88	4.6	18
10050834 773.102.125	100 pce	111.00 / 100 pce	M 6	40	16.55	3.88	4.6	18
10050835 773.102.130	100 pce	113.00 / 100 pce	M 6	45	16.55	3.88	4.6	18
10050836 773.102.135	100 pce	119.00 / 100 pce	M 6	50	16.55	3.88	4.6	18
10050838 773.102.145	100 pce	136.00 / 100 pce	M 6	60	16.55	3.88	4.6	18



N° d'art.	UE	Prix brut	d	L mm	Ø de tête mm	k mm	f mm	b env. mm
10050839 773.102.150	100 pce	192.00 / 100 pce	M 6	70	16.55	3.88	4.6	18
10050840 773.102.155	100 pce	260.00 / 100 pce	M 6	80	16.55	3.88	4.6	18
10050841 773.102.160	100 pce	330.00 / 100 pce	M 6	100	16.55	3.88	4.6	18
10143856 773.102.195	100 pce	135.00 / 100 pce	M 8	16	20.65	4.88	5.6	4
10050842 773.102.200	100 pce	137.00 / 100 pce	M 8	20	20.65	4.88	5.6	8
10050843 773.102.205	100 pce	142.00 / 100 pce	M 8	25	20.65	4.88	5.6	13
10050844 773.102.210	100 pce	171.00 / 100 pce	M 8	30	20.65	4.88	5.6	18
10050845 773.102.215	100 pce	175.00 / 100 pce	M 8	35	20.65	4.88	5.6	23
10050846 773.102.220	100 pce	181.00 / 100 pce	M 8	40	20.65	4.88	5.6	22
10142697 773.102.222	100 pce	195.00 / 100 pce	M 8	45	20.65	4.88	5.6	22
10050847 773.102.225	100 pce	195.00 / 100 pce	M 8	50	20.65	4.88	5.6	22
10050848 773.102.230	100 pce	214.00 / 100 pce	M 8	60	20.65	4.88	5.6	22
10050849 773.102.235	100 pce	239.00 / 100 pce	M 8	70	20.65	4.88	5.6	22
10050850 773.102.240	100 pce	284.00 / 100 pce	M 8	80	20.65	4.88	5.6	22
10123047 773.102.242	100 pce	365.00 / 100 pce	M 8	90	20.65	4.88	5.6	22
10050851 773.102.245	100 pce	402.00 / 100 pce	M 8	100	20.65	4.88	5.6	22
10142699 773.102.250	100 pce	486.00 / 100 pce	M 8	120	20.65	4.88	5.6	22
10050852 773.102.270	50 pce	252.00 / 100 pce	M 10	25	24.65	5.38	6.6	11
10050853 773.102.275	50 pce	284.00 / 100 pce	M 10	30	24.65	5.38	6.6	16
10050854 773.102.280	50 pce	323.00 / 100 pce	M 10	35	24.65	5.38	6.6	21
10050855 773.102.285	50 pce	333.00 / 100 pce	M 10	40	24.65	5.38	6.6	26
10050856 773.102.290	50 pce	360.00 / 100 pce	M 10	50	24.65	5.38	6.6	26
10050857 773.102.295	50 pce	443.00 / 100 pce	M 10	60	24.65	5.38	6.6	26
10050858 773.102.300	50 pce	505.00 / 100 pce	M 10	70	24.65	5.38	6.6	26
10050859 773.102.305	50 pce	526.00 / 100 pce	M 10	80	24.65	5.38	6.6	26
10050860 773.102.310	50 pce	759.00 / 100 pce	M 10	100	24.65	5.38	6.6	26
10050861 773.102.320	50 pce	591.00 / 100 pce	M 12	30	30.65	6.95	8.8	12
10050862 773.102.325	50 pce	595.00 / 100 pce	M 12	35	30.65	6.95	8.8	17
10050863 773.102.350	50 pce	599.00 / 100 pce	M 12	40	30.65	6.95	8.8	22
10050864 773.102.355	50 pce	601.00 / 100 pce	M 12	50	30.65	6.95	8.8	32



N° d'art.	UE	Prix brut	d	L mm	Ø de tête mm	k mm	f mm	b env. mm
10050865 773.102.360	50 pce	681.00 / 100 pce	M 12	60	30.65	6.95	8.8	30
10050866 773.102.365	50 pce	779.00 / 100 pce	M 12	70	30.65	6.95	8.8	30
10050867 773.102.370	50 pce	903.00 / 100 pce	M 12	80	30.65	6.95	8.8	30
10050868 773.102.375	25 pce	929.00 / 100 pce	M 12	100	30.65	6.95	8.8	30



Prix en CHF. Les prix ont valeur indicative, sans engagement. Livraisons uniquement en Suisse et au Liechtenstein.

