

N° d'art. M112623

## Écrou à anneau A2

Données techniques

DIN 582

Matériau INOX A2

Classification

eClass 10.1 23-11-08-01

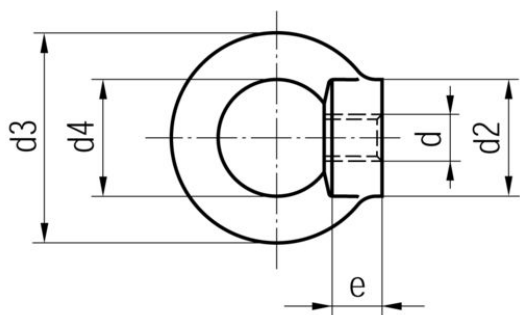
UNSPSC 11.2 31161711

eClass 11.0 23-11-07-90

eClass 12.0 23-11-07-90



N° d'art.	UE	Prix brut	d	d2 mm	d3 mm	d4 mm	e mm
10142702 773.282.090	10 pce	2088.00	M 6	16	27	16	8
10050875 773.282.100	10 pce	1409.00	M 8	20	36	20	8.5
10050876 773.282.110	10 pce	1922.00	M 10	25	45	25	10
10050877 773.282.120	10 pce	2928.00	M 12	30	54	30	11
10050878 773.282.130	1	4636.00	M 16	35	63	35	13
10050879 773.282.140	1	7319.00	M 20	40	72	40	15
10142703 773.282.150	1	24963.00	M 24	50	90	50	20



Prix en CHF. Les prix ont valeur indicative, sans engagement. Livraisons uniquement en Suisse et au Liechtenstein.

