

N° d'art. M112646

## Écrou de sécurité A2

### Caractéristiques

- Forme haute
- Avec insert en polyamide

### Données techniques

DIN 982

ISO ~7040

Matériau INOXA2

### Classification

eClass 11.0 23-11-07-03

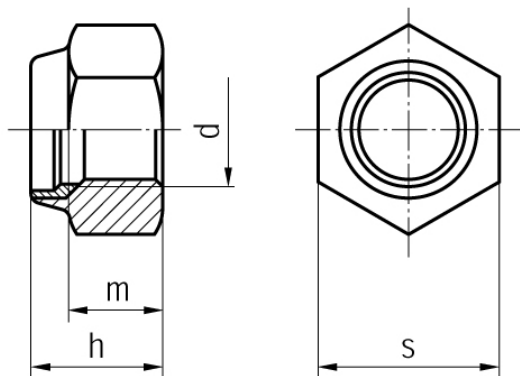
eClass 12.0 23-11-07-03

eClass 10.1 23-11-07-05

UNSPSC 11.2 31161716



N° d'art.	UE	Prix brut	d	s mm	m mm	h mm
10174538 774.250.140	100 pce	46.30 / 100 pce	M 6	10	4.9	8
10174539 774.250.150	100 pce	76.70 / 100 pce	M 8	13	6.44	9.5
10174540 774.250.160	100 pce	168.00 / 100 pce	M 10	17	8.04	11.5
10174541 774.250.170	100 pce	280.00 / 100 pce	M 12	19	10.37	14
10174542 774.250.190	100 pce	578.00 / 100 pce	M 16	24	14.1	18



Prix en CHF. Les prix ont valeur indicative, sans engagement. Livraisons uniquement en Suisse et au Liechtenstein.

