

N° d'art. M112803

Écrou borgne en laiton

Caractéristiques

- Exécution nickelée
- Forme haute

Données techniques

DIN 1587

Matériau laiton

Classification

eClass 11.0 23-11-07-00

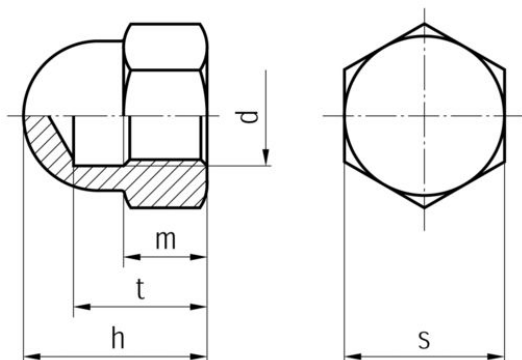
eClass 12.0 23-11-07-00

eClass 10.1 23-11-07-01

UNSPSC 11.2 31161705



N° d'art.	UE	Prix brut	d	s mm	h mm	t mm	m mm
10051843 776.180.100	100 pce	43.10 / 100 pce	M 3	5.5	6	3.8	2.5
10051844 776.180.120	100 pce	51.30 / 100 pce	M 4	7	8	5.5	3.2
10051845 776.180.140	100 pce	55.60 / 100 pce	M 5	8	10	7.5	4
10051846 776.180.160	100 pce	67.70 / 100 pce	M 6	10	12	8	5
10051847 776.180.180	100 pce	124.00 / 100 pce	M 8	13	15	11	6.5
10051848 776.180.200	100 pce	261.00 / 100 pce	M 10	17	18	13	8
10051849 776.180.220	50 pce	385.00 / 100 pce	M 12	19	22	16	10



Prix en CHF. Les prix ont valeur indicative, sans engagement. Livraisons uniquement en Suisse et au Liechtenstein.

