

N° d'art. M112825

Écrou borgne en polyamide

Caractéristiques

- Forme haute

Données techniques

DIN 1587

Matériau Polyamide

Classification

eClass 10.1 23-11-07-01

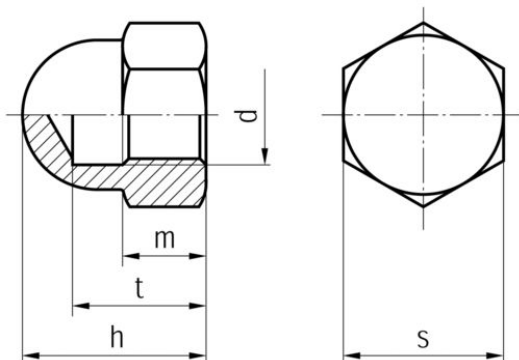
UNSPSC 11.2 31161705

eClass 11.0 23-11-07-00

eClass 12.0 23-11-07-00



N° d'art.	UE	Prix brut	d	s mm	h mm	t mm	m mm
10052280 778.060.100	100 pce	43.60 / 100 pce	M 4	7	8	5.5	3.2
10052281 778.060.150	100 pce	46.40 / 100 pce	M 5	8	10	7.5	4
10052282 778.060.200	100 pce	49.40 / 100 pce	M 6	10	12	8	5
10052283 778.060.250	100 pce	79.90 / 100 pce	M 8	13	15	11	6.5
10052284 778.060.300	100 pce	131.00 / 100 pce	M 10	17	18	13	8



Prix en CHF. Les prix ont valeur indicative, sans engagement. Livraisons uniquement en Suisse et au Liechtenstein.

