

N° d'art. M112827

Rondelle PA

Données techniques

DIN 125 A

ISO 7089

Matériau Polyamide

Classification

eClass 12.0 23-09-05-01

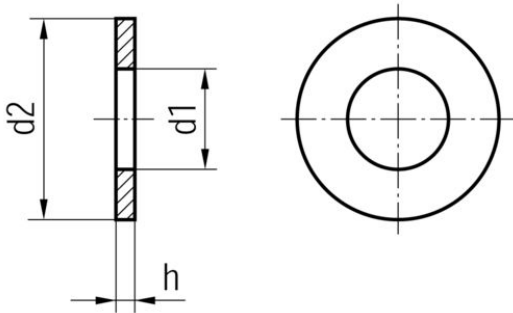
eClass 10.1 23-09-01-01

eClass 11.0 23-09-01-01

UNSPSC 11.2 31161807



N° d'art.	UE	Prix brut	Ø	d1 mm	d2 mm	h mm
10052285 778.070.100	100 pce	CHF 13.10 / 100 pce	M 3	3.2	7	0.5
10052286 778.070.150	100 pce	CHF 13.60 / 100 pce	M 4	4.3	9	0.8
10052287 778.070.200	100 pce	CHF 14.00 / 100 pce	M 5	5.3	10	1
10052288 778.070.250	100 pce	CHF 14.40 / 100 pce	M 6	6.4	12	1.6
10052289 778.070.300	100 pce	CHF 20.50 / 100 pce	M 8	8.4	16	1.6
10052290 778.070.350	100 pce	CHF 28.70 / 100 pce	M 10	10.5	20	2
10052291 778.070.400	100 pce	CHF 51.40 / 100 pce	M 12	13	24	2.5
10052292 778.070.450	100 pce	CHF 63.90 / 100 pce	M 16	17	30	3
10052293 778.070.460	100 pce	CHF 107.00 / 100 pce	M 20	21	37	3
10144010 778.070.480	100 pce	CHF 137.00 / 100 pce	M 24	25	44	4



Prix en CHF. Les prix ont valeur indicative, sans engagement. Livraisons uniquement en Suisse et au Liechtenstein.

