

N° d'art. M112930

## Capuchon

Données techniques

Matériau Plastique

Classification

**UNSPSC 11.2** 31161508

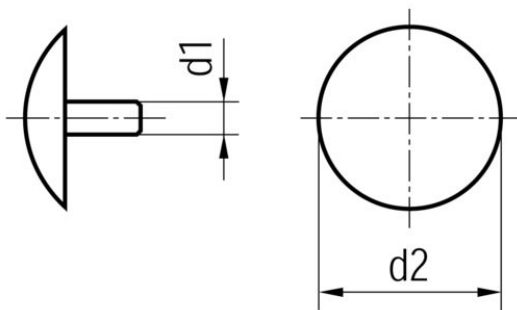
**eClass 11.0** 23-11-90-90

**eClass 10.1** 23-11-92-02

**eClass 12.0** 23-11-90-90



N° d'art.	UE	Prix brut	Couleurs	d2 mm	d1 mm
10053404 785.560.100	200 pce	9.00 / 100 pce	blanc	12	2.5



Prix en CHF. Les prix ont valeur indicative, sans engagement. Livraisons uniquement en Suisse et au Liechtenstein.

