

N° d'art. M113175

SORMAT KBT

Tampon pour béton cellulaire

Convient pour:
béton cellulaire
Applications

- façades, constructions en bois et métalliques, fenêtres, portes, treillis, consoles, tuyauteries, installations sanitaires, etc.

Données techniques

Matériau Nylon

Classification

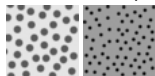
UNSPSC 11.2 31162101

eClass 11.0 23-15-22-09

eClass 12.0 23-15-22-09

eClass 10.1 23-15-22-09

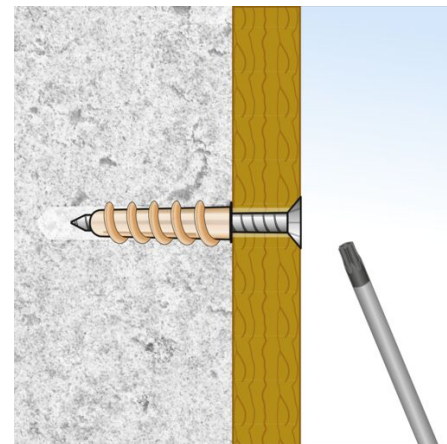
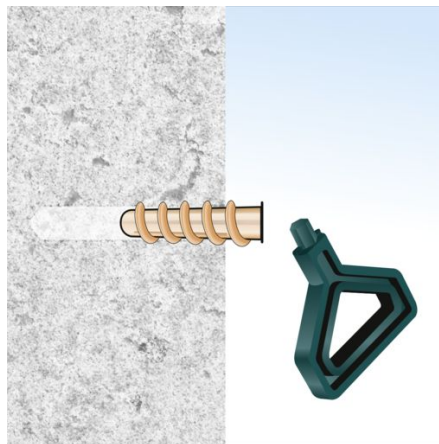
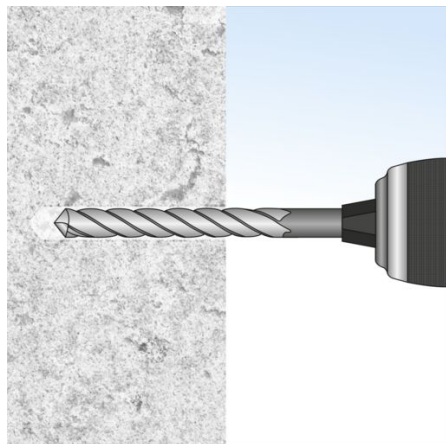
Informations complémentaires



SORMAT 



N° d'art.	UE	Prix brut	Type	L mm	Ø perçage mm	Prof. de perçage mm	Pour vis à bois / aggloméré mm	pour vis métriques	Emballage compl.
10054248 796.120.100	25 pce	73.00 / 100 pce	KBT-4	50	10	60	4-4.5	\$\$\$N{4}	500
10054249 796.120.110	25 pce	75.50 / 100 pce	KBT-6	50	10	60	5-6	\$\$\$N{6}	500
10054250 796.120.120	25 pce	96.20 / 100 pce	KBT-8	60	12	70	7-8	\$\$\$N{8}	300
10054251 796.120.130	25 pce	136.00 / 100 pce	KBT-10	70	14	80	9-10	\$\$\$N{10}	300



Prix en CHF. Les prix ont valeur indicative, sans engagement. Livraisons uniquement en Suisse et au Liechtenstein.

