

N° d'art. M113317

SORMAT S-KAK

Goujon d'ancrage

Convient pour:

Fixation au travers de la pièce à fixer, ancrage de charges moyennes à lourdes dans des matériaux durs tels que béton, brique pleine (max. M 8) ou la pierre naturelle.

Caractéristiques

- Convient particulièrement pour la fixation de constructions en acier à l'extérieur, et la fixation de façades

Applications

- Structures en acier, en bois, construction métallique et industrielle, balustrades, façades, piliers, supports, portails, escaliers et machines.

Données techniques

Matériau Acier zingué au feu

Evaluation technique européenne Option 1 / ETA-08/0173

Classification

eClass 12.0 23-15-21-01

eClass 10.1 23-15-21-01

eClass 11.0 23-15-21-01

UNSPSC 11.2 31162103

Informations complémentaires



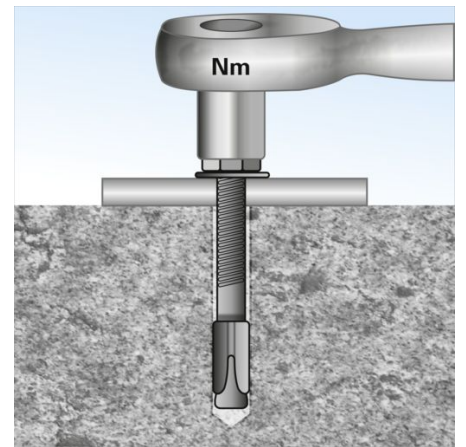
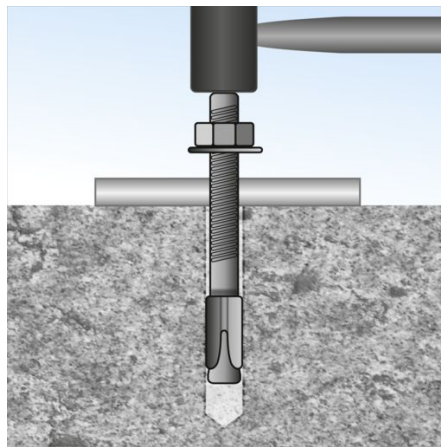
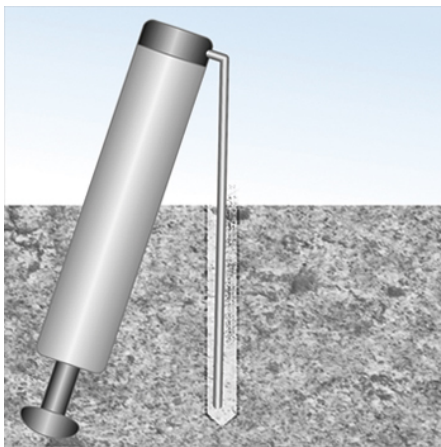
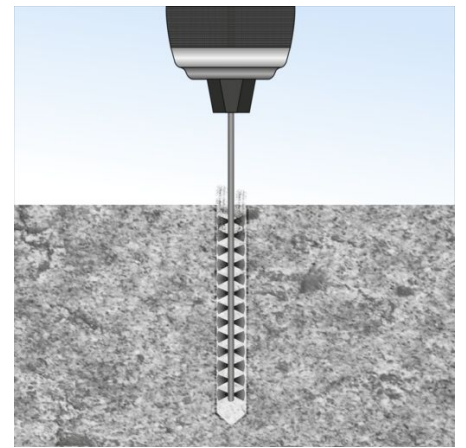
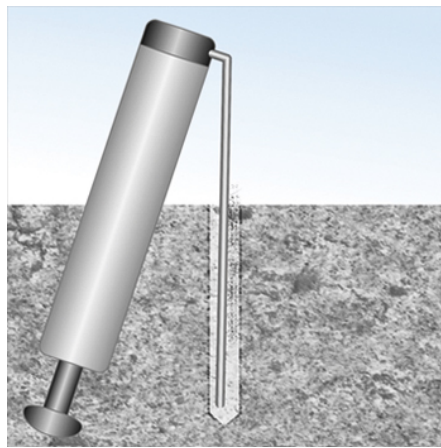
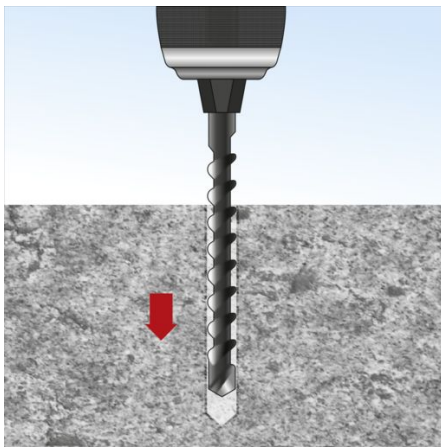
* Pas d'agrément technique européen option 1

Les données de charges de traction/cisaillement sont basées sur du béton non fissuré C 20/25.

N° d'art.	UE	Prix brut	d	L mm	Épaisseur de serrage mm	Ø perçage mm	Prof. de perçage min. mm	Prof. de pose min. mm	Long. filetage mm	Charge de traction kN	Charge de cisaillement kN	
10212700 797.610.120	150 pce	131.00 / 100 pce	M 6	40	2	6	35	25	18	1.6	1.5	*
10212701 797.610.130	100 pce	135.00 / 100 pce	M 6	65	15	6	50	35	38	1.8	1.8	*
10207069 797.610.140	100 pce	163.00 / 100 pce	M 6	100	50	6	50	35	60	1.8	1.8	*
10212702 797.610.190	100 pce	173.00 / 100 pce	M 8	52	2	8	45	30	23	2.6	4.8	*
10140144 797.610.200	50 pce	162.00 / 100 pce	M 8	72	10	8	60	45	32	3.6	4.8	
10140145 797.610.210	50 pce	175.00 / 100 pce	M 8	92	30	8	60	45	52	3.6	4.8	
10140146 797.610.220	40 pce	201.00 / 100 pce	M 8	112	50	8	60	45	72	3.6	4.8	
10140147 797.610.230	40 pce	233.00 / 100 pce	M 8	147	85	8	60	45	107	3.6	4.8	
10212704 797.610.290	50 pce	198.00 / 100 pce	M 10	62	3	10	50	30	26	3.5	5.9	*
10140148 797.610.300	40 pce	207.00 / 100 pce	M 10	92	10	10	75	60	47	6.3	8.7	
10212703 797.610.305	25 pce	213.00 / 100 pce	M 10	102	20	10	75	60	57	6.3	8.7	
10140149 797.610.310	25 pce	218.00 / 100 pce	M 10	112	30	10	75	60	67	6.3	8.7	
10140150 797.610.320	25 pce	284.00 / 100 pce	M 10	132	50	10	75	60	87	6.3	8.7	
10212712 797.610.330	25 pce	322.00 / 100 pce	M 10	162	80	10	75	60	115	6.3	8.7	
10140151 797.610.400	20 pce	334.00 / 100 pce	M 12	103	5	12	90	70	53	7.9	11	
10140152 797.610.410	20 pce	378.00 / 100 pce	M 12	118	20	12	90	70	68	7.9	11	
10140153 797.610.420	20 pce	391.00 / 100 pce	M 12	128	30	12	90	70	78	7.9	11	
10212705 797.610.425	20 pce	401.00 / 100 pce	M 12	148	50	12	90	70	98	7.9	11	
10140154 797.610.430	20 pce	496.00 / 100 pce	M 12	163	65	12	90	70	113	7.9	11	



N° d'art.	UE	Prix brut	d	L mm	Épaisseur de serrage mm	Ø perçage mm	Prof. de perçage min. mm	Prof. de pose min. mm	Long. filetage mm	Charge de traction kN	Charge de cisaillement kN
10207074 797.610.435	20 pce	576.00 / 100 pce	M 12	178	80	12	90	70	115	7.9	11
10140155 797.610.440	10 pce	1057.00 / 100 pce	M 12	253	155	12	90	70	46	6.4	6.4
10212706 797.610.510	10 pce	650.00 / 100 pce	M 16	123	5	16	110	85	65	16.7	21
10207077 797.610.520	10 pce	726.00 / 100 pce	M 16	138	20	16	110	85	80	16.7	21
10207079 797.610.530	10 pce	730.00 / 100 pce	M 16	168	50	16	110	85	110	16.7	21
10212707 797.610.535	10 pce	875.00 / 100 pce	M 16	178	60	16	110	85	115	16.7	21
10212708 797.610.540	5 pce	1207.00 / 100 pce	M 16	213	95	16	110	85	55	10	10
10212709 797.610.610	5 pce	1462.00 / 100 pce	M 20	170	20	20	130	110	55	19.8	26
10212710 797.610.630	5 pce	1683.00 / 100 pce	M 20	220	70	20	130	110	55	19.8	26
10212711 797.610.650	5 pce	2521.00 / 100 pce	M 20	280	130	20	130	110	55	19.8	26



Prix en CHF. Les prix ont valeur indicative, sans engagement. Livraisons uniquement en Suisse et au Liechtenstein.

