

N° d'art. M123881

MAPRESS Chauffage

Raccord pour radiateur

Caractéristiques

- Pour retour
- Indicateur de sertissage
- Pas étanche avant sertissage
- Joint d'étanchéité en CIIR noir
- Manchon de sertissage avec bouchon de protection transparent

Applications

- Pour chauffage et refroidissement

Données techniques

Matériau Acier non allié

N° de matière 1.0034 E195 (EN 10305)

Inclus dans la livraison

- Té de raccordement avec raccord long
- Manchon désaxé, long

Classification

eClass 11.0 22-56-03-11

UNSPSC 11.2 40142315

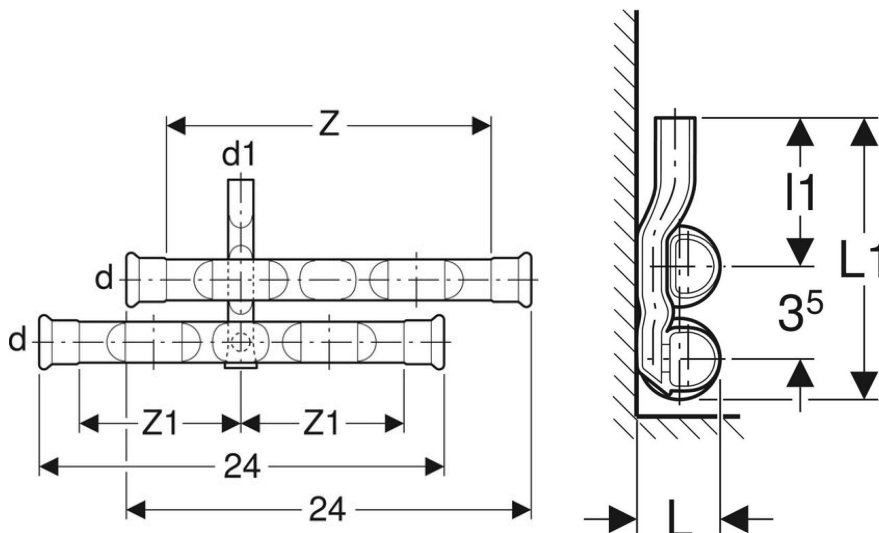
eClass 10.1 22-56-03-11

eClass 12.0 22-56-03-11

GEBERIT



N° d'art.	Prix brut	Ø d mm	Ø d1 mm	L mm	L1 mm	l1 mm	Z mm	Z1 mm	Emballage pce	N° GEBERIT	N° CAN
10029000 911.570.220	25.00 / pce	15	15	27	108	65	100	200	1	23602	327121
10029001 911.570.320	25.70 / pce	18	15	29	110	65	100	200	5	23603	327122
10029002 911.570.420	26.40 / pce	22	15	33	112	65	99	198	1	23604	327123



Prix en CHF. Les prix ont valeur indicative, sans engagement. Livraisons uniquement en Suisse et au Liechtenstein.

