

N° d'art. M124484

GIACOMINI R250DS

Robinet à bille

Caractéristiques

- Avec filetage femelle des deux côtés
- Vidange et poignée à levier
- Étanchéité à bille sur joint PTFE
- Étanchéité avec joints O-Ring en EPDM
- Finition chromée
- Supporte une concentration de glycol max. de 50 %

Applications

- Eau
- Air comprimé
- Vapeur saturée

Données techniques

Plage de températures de service -20 - 185 °C

Classification

eClass 12.0 37-01-04-01

eClass 11.0 37-01-04-01

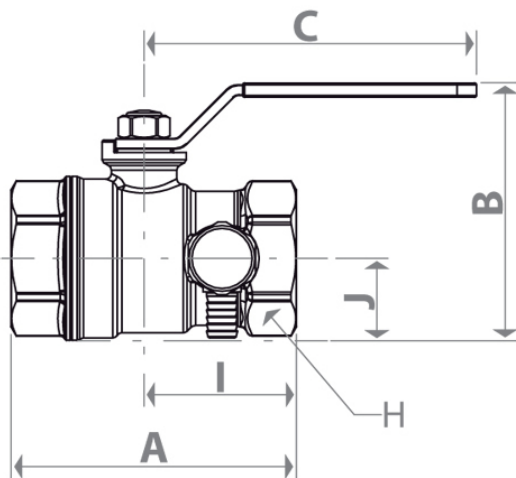
UNSPSC 11.2 40141607

eClass 10.1 37-01-04-01

GIACOMINI
Technology in Comfort



N° d'art.	Prix brut	Racc. filetage femelle "	Kvs m³/h	PN bar	A mm	I mm	B mm	J mm	C mm	H mm	Emballage pce
10077278 921.405.100	CHF 22.90 / pce	1/2	10.2	42	59	32	49	15	77	25	5
10077279 921.405.110	CHF 30.40 / pce	3/4	18.5	42	69	36	64	18	94	32	5
10077280 921.405.120	CHF 40.80 / pce	1	36.3	35	81	43	73	23	94	39	5
10077281 921.405.130	CHF 58.20 / pce	1 1/4	73.5	35	98	56	82	28	94	48	4
10077282 921.405.140	CHF 80.40 / pce	1 1/2	105	35	107	60	100	33	136	55	2
10077283 921.405.150	CHF 122.80 / pce	2	158	35	121	67	115	41	136	67	2



Prix en CHF. Les prix ont valeur indicative, sans engagement. Livraisons uniquement en Suisse et au Liechtenstein.



Debrunner Acifer

kloeckner metals Your partner for a sustainable tomorrow

