

N° d'art. M126902

Regard

Caractéristiques

- Couvercle en fonte
- Pose dans la feuillure du tuyau
- Sans siphon, non vissé
- Avec trou de levage
- Avec zone de marquage

Données techniques

EN 124

Classe C 250

Classification

UNSPSC 11.2 30103001

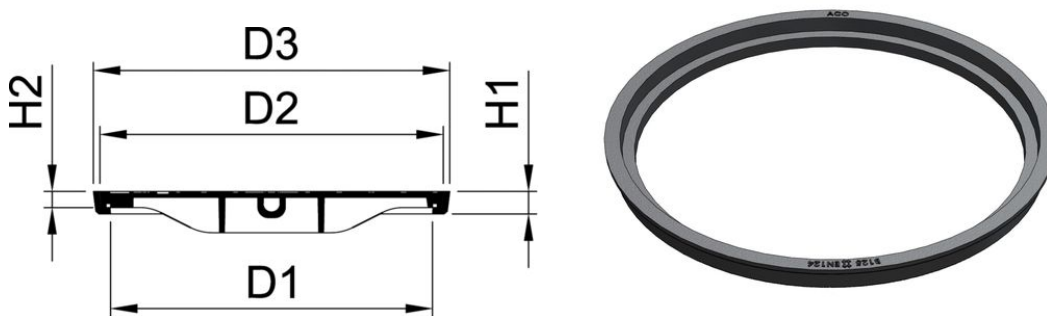
eClass 12.0 22-15-04-02

eClass 11.0 22-15-04-02

eClass 10.1 22-15-04-02



N° d'art.	Prix brut	Figure	D1 mm	D3 mm	H1 mm	D2 mm	H2 mm	Grandeur nominale mm	Poids kg
10293933 493.246.100	546.00 / pce	5C6P.11.11	600	664	42	640	30	600	45



Prix en CHF. Les prix ont valeur indicative, sans engagement. Livraisons uniquement en Suisse et au Liechtenstein.

