

N° d'art. M127014

Rondelle

Caractéristiques

- Classe de dureté d'acier 200 HV

Données techniques

ISO 7089

DIN 125 A

Matériau Avec revêtement lamelles de zinc GEOMET® 500

Classification

eClass 12.0 23-09-05-01

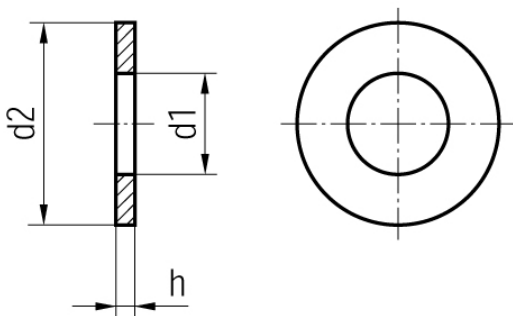
UNSPSC 11.2 31161807

eClass 11.0 23-09-01-01

eClass 10.1 23-09-01-01



N° d'art.	UE	Prix brut	d	d1 mm	d2 mm	h mm
10294362 756.135.100	500 pce	CHF 23.60 / 100 pce	M 8	8.4	16	1.6
10294364 756.135.110	100 pce	CHF 30.80 / 100 pce	M 10	10.5	20	2
10294365 756.135.120	100 pce	CHF 50.20 / 100 pce	M 12	13	24	2.5
10294366 756.135.130	100 pce	CHF 77.60 / 100 pce	M 14	15	28	2.5
10294367 756.135.140	100 pce	CHF 94.20 / 100 pce	M 16	17	30	3
10294368 756.135.150	100 pce	CHF 129.00 / 100 pce	M 18	19	34	3
10294369 756.135.160	100 pce	CHF 140.00 / 100 pce	M 20	21	37	3
10294370 756.135.170	100 pce	CHF 157.00 / 100 pce	M 22	23	39	3
10294371 756.135.180	100 pce	CHF 198.00 / 100 pce	M 24	25	44	4
10294372 756.135.190	50 pce	CHF 260.00 / 100 pce	M 27	28	50	4



Prix en CHF. Les prix ont valeur indicative, sans engagement. Livraisons uniquement en Suisse et au Liechtenstein.

