

N° d'art. M127130

GEBERIT PLUVIA

Avaloir de toit

Avec tôle de raccordement pour chéneaux

Caractéristiques

- Sortie verticale
- Tubulure de raccordement pouvant être réduite ou élargie directement
- Tubulure de raccordement en PE-HD, pouvant être raccourcie

Applications

- Pour collecter et évacuer les eaux pluviales sur les toits.
- Pour chéneaux d'une largeur minimum de 30 cm.
- Pour la liaison de matériaux métalliques.
- Pour l'évacuation des toitures par dépression.

Données techniques

Raccordement étanchéité Acier inox 1.4301

Capacité d'évacuation min. 1 l/s

Capacité d'évacuation max. 12 l/s

Hauteur d'accumulation max. 40 mm

Inclus dans la livraison

- Crapaudine avec rondelle
- Corps de base avec tôle de raccordement en inox 1.4301
- Isolation contre l'eau de condensation

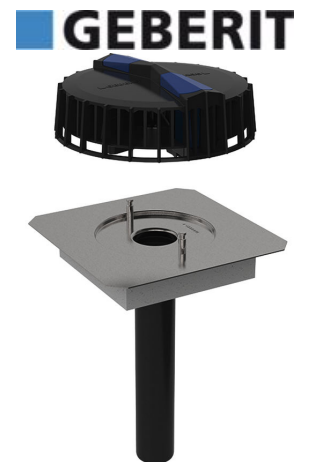
Classification

UNSPSC 11.2 30151701

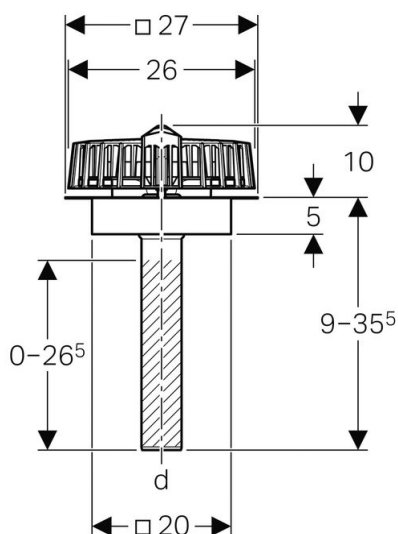
eClass 11.0 22-15-05-92

eClass 12.0 22-15-05-92

eClass 10.1 22-15-05-92



N° d'art.	UE	Prix brut	Ø d mm	N° CAN	N° GEBERIT
10295538 520.424.100	24 pce	CHF 162.00 / pce	56	661122	359.111.00.1



Prix en CHF. Les prix ont valeur indicative, sans engagement. Livraisons uniquement en Suisse et au Liechtenstein.

