

N° d'art. M127351

+GF+ COOL-FIT 2.0

Raccord fileté de transition

PE/inox avec filetage femelle Rp

Caractéristiques

- Bout lisse PE, métrique, avec extrémité libre
- Joint O-Ring en EPDM
- Écrou de serrage PEGF 25
- Avec isolation en mousse NBR

Données techniques

Matériau Acier inoxydable

N° de matière 1.4404

SDR 11

PN 16 bar

Classification

eClass 10.1 22-56-02-11

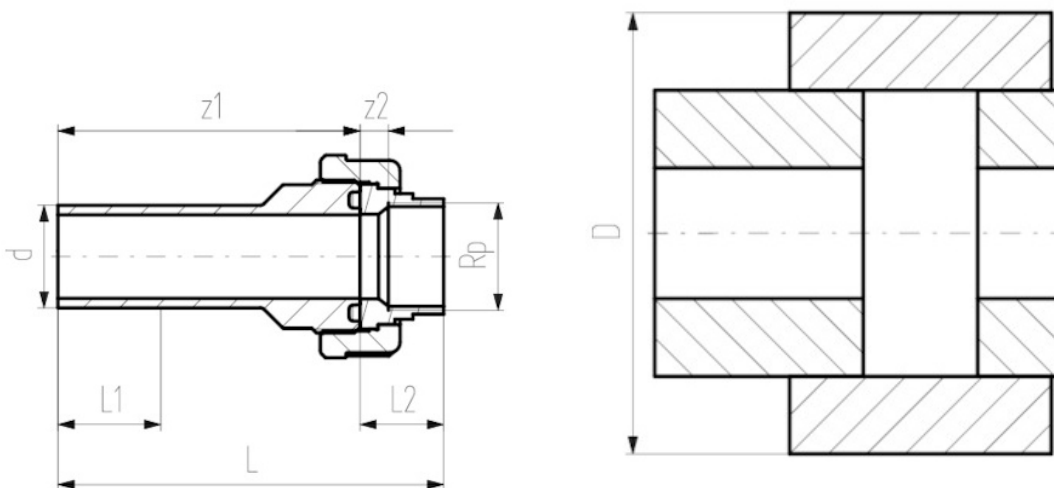
eClass 12.0 22-56-02-11

eClass 11.0 22-56-02-11

UNSPSC 11.2 40142315



N° d'art.	Prix brut	d mm	Rp "	D mm	L mm	L1 mm	L2 mm	z1 mm	z2 mm	Code +GF+
10296263 932.487.100	CHF 73.00 / pce	32	1	108	136	36	29	107	10	738.544.208
10296264 932.487.110	CHF 141.00 / pce	40	1 1/4	116	150	40	33	118	11	738.544.209
10296265 932.487.120	CHF 140.00 / pce	50	1 1/2	126	158	44	34	124	13	738.544.210
10296266 932.487.130	CHF 196.00 / pce	63	2	139	175	48	39	136	14	738.544.211



Prix en CHF. Les prix ont valeur indicative, sans engagement. Livraisons uniquement en Suisse et au Liechtenstein.

