

N° d'art. M127617

HAWLE-SYNOFLEX 4253

## Vanne d'arrêt à bout lisse / manchon multi-domaine

### Application

- Raccordement multi-domaine, avec verrouillage, pour tous les types de tubes sauf en fibrociment

### Caractéristiques

- Avec partie à bout lisse BLS
- Corps en fonte sphéroïdale EN-GJS-400 (GGG 40)
- Revêtement EWS selon GSK, RAL-GZ 662, épaisseur de revêtement min. 250 µm
- Avec joint EPDM
- Avec anneau SYNOFLEX en POM
- Sans douille d'appui
- Pour eau

### Données techniques

Température de service max. 40 °C

PN 16

### Classification

eClass 11.0 37-01-01-01

eClass 12.0 37-01-01-01

eClass 10.1 37-01-01-01

UNSPSC 11.2 40141613

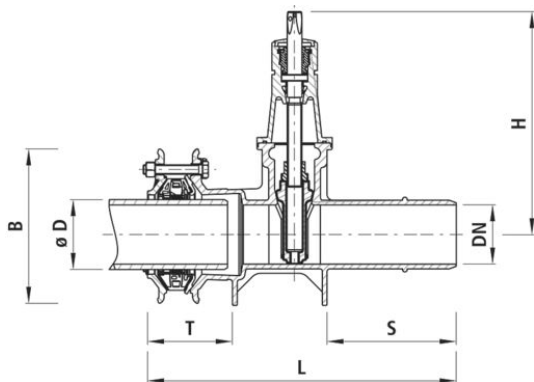
### Informations complémentaires

### Attention

- Ne pas dépasser la profondeur d'emboîtement maximale afin de laisser un espace entre les tubes ou devant la butée
- Pour le raccordement avec verrouillage de tubes PE, une douille de renforcement doit obligatoirement être montée



N° d'art.	Prix brut	DN	Ø D min./max. mm	H mm	L mm	T min./max. mm	B mm	s mm	N° CAN	N° Hawle
10298493 362.835.100	931.00 / pce	100	104-132	343	550	119-136	260	220	811712	4253100000
10298494 362.835.110	1179.00 / pce	125	131-160	421	610	119-136	290	290	811713	4253125000
10298495 362.835.120	1514.00 / pce	150	155-192	433	580	126-143	350	235	811714	4253150000
10298496 362.835.130	2458.00 / pce	200	198-230	541	680	143-161	405	260	811715	4253200000



Prix en CHF. Les prix ont valeur indicative, sans engagement. Livraisons uniquement en Suisse et au Liechtenstein.



# Debrunner Acifer

**kloeckner metals** Your partner for a sustainable tomorrow

---

